



Инструкция по эксплуатации
нарезчиков швов
IMPULSE

Содержание:

• 1. ВВЕДЕНИЕ	3
• 2. ТЕХНИКА БЕЗОПАСНОСТИ - ОБЩИЕ ИНСТРУКЦИИ.....	4
• 3. ТЕХНИКА БЕЗОПАСНОСТИ ПРИ ЭКСПЛУАТАЦИИ	8
• 4. НАЗНАЧЕНИЕ.....	9
• 5. ТЕХНИЧЕСКИЕ ХАРАКТЕРИСТИКИ	11
• 6. ПРЕДУПРЕЖДАЮЩИЕ ТАБЛИЧКИ	12
• 7. ЭКСПЛУАТАЦИЯ	13
• 8. РАЗНОЕ	18
• 9. ТЕХНИЧЕСКОЕ ОБСЛУЖИВАНИЕ	19
• 10. ВОЗМОЖНЫЕ НЕИСПРАВНОСТИ И МЕТОДЫ ИХ УСТРАНЕНИЯ	22
• 11. ГАРАНТИЯ	24
• 12. РЕГИСТРАЦИОННЫЙ БЛАНК	27

1. ВВЕДЕНИЕ

Пожалуйста, внимательно прочтите до конца данное руководство. Проверьте комплектность швонарезчика(см. вложенный упаковочный лист), штамп торгующей организации, заводской номер изделия, подпись продавца, дата продажи.

Техника безопасности

Мы рекомендуем, чтобы оператор внимательно ознакомился с требованиями техники безопасности, приведенными в данной инструкции. Инструкции по технике безопасности должны соблюдаться неукоснительно. Данная инструкция должна храниться на рабочем месте оператора.

Перед началом любых работ по техническому обслуживанию, полностью прочтите данную инструкцию.

При работе двигателя в закрытом помещении необходимо обеспечить соответствующую вентиляцию (вытяжка воздуха вентилятором).

Общие сведения

В данной инструкции содержатся указания по эксплуатации и техническому обслуживанию машины.

Для надежной эксплуатации машины необходимо правильно выполнять ее техническое обслуживание.

Поддерживайте механизмы в чистоте, чтобы вовремя можно было обнаружить возможные утечки или ослабшие механические соединения.

Возьмите за правило проводить технический осмотр машины ежедневно перед началом работы, проверяя ее полностью на отсутствие следов утечек или других неисправностей.

Осматривайте поверхности под машиной. Утечки проще обнаружить под машиной, чем на ней самой.

НЕ ЗАБЫВАЙТЕ ОБ ОХРАНЕ ОКРУЖАЮЩЕЙ СРЕДЫ!

Не допускайте попадания топлива, масел и других вредных веществ в окружающую среду. В данной инструкции приведены процедуры регламентного технического обслуживания, которые обычно выполняются оператором.

Дополнительные инструкции, относящиеся к эксплуатации и обслуживанию двигателя, входят в комплект поставки двигателя.

2. ТЕХНИКА БЕЗОПАСНОСТИ - ОБЩИЕ ИНСТРУКЦИИ

Важные правила техники безопасности

Запрещается изменять конструкцию машины без письменного разрешения завода-изготовителя.

Используйте запчасти и дополнительные принадлежности, которые рекомендованы заводом-изготовителем. Внесение в конструкцию изменений, не одобренных заводом-изготовителем, может привести к серьезным травмам оператора и окружающего персонала.

- Данные рекомендации основываются на международных стандартах техники безопасности.
- Необходимо также соблюдать национальные нормы и правила техники безопасности. Перед пуском установки внимательно ознакомьтесь со всеми инструкциями. Храните инструкции на рабочем участке.
- Применение каждого механизма ограничивается только теми рабочими условиями, которые указаны в данной инструкции.
- Категорически запрещается вносить любые изменения в конструкцию установки.
- Поврежденные детали необходимо немедленно заменить. Вовремя меняйте все изнашиваемые компоненты механизма.

Будьте внимательны!

Всегда осознавайте какую процедуру вы выполняете. Запрещается управлять механизмом, если вы устали, или находитесь в состоянии алкогольного или наркотического опьянения, что может повлиять на ваше зрение, реакцию или способность оценивать ситуацию.

Средства индивидуальной защиты

Длительное воздействие сильного шума может привести к заболеваниям органов слуха. Используйте защитные наушники.

Длительное воздействие сильных вибраций может привести к травмам рук, кистей или пальцев. При появлении болей в руках, выключите установку и обратитесь за врачебной консультацией.

Всегда пользуйтесь сертифицированными защитными средствами. Оператор и другой обслуживающий персонал должны использовать:

- Защитную каску
- Защитные очки
- Средства защиты слуха
- Респиратор (при наличии пыли в воздухе)
- Спецодежду

- Защитные перчатки
- Защитную обувь

Не надевайте одежду, детали которой могут попасть в механизм. Длинные волосы необходимо убрать под головной убор или сетку для волос.

Это может произойти независимо от того, в каком положении рычаг управления движением (на нейтрале или на скорости).

Механизмы Impulse снабжены рукоятками, поглощающими большую часть вибрации. В зависимости от работы, вида и длительности воздействия, могут превосходить значения воздействия вибрации на руки оператора. Примите необходимые меры, например, надевайте защитные перчатки. Следите за звуковыми сигналами других машин на рабочем участке. Запрещается эксплуатировать машину, на которой имеются протечки топлива.

Рабочее место

Запрещается эксплуатировать машину вблизи воспламеняющихся или взрывоопасных веществ. Искры, вылетающие из выхлопной трубы двигателя, могут привести к воспламенению таких материалов. При перерывах в работе не оставляйте установку вблизи воспламеняющихся материалов.

Сильно нагревающаяся в процессе работы выхлопная труба может привести к возгоранию таких материалов. Убедитесь, что на рабочем участке нет посторонних людей. Сохраняйте рабочее место в чистоте, свободным от посторонних предметов.

Храните машину в безопасном месте, недоступном для посторонних, предпочтительно в закрытом контейнере.

Заправка топливом

Бензин имеет очень низкую температуру воспламенения, и при некоторых условиях может стать взрывоопасным. Не курите. Обеспечьте хорошую вентиляцию рабочего места.

Выполняйте заправку вдали от нагретых предметов и возможных источников искр. Перед заправкой дождитесь, пока не остынут нагретые части механизма. Выполняйте заправку на расстоянии не менее 3 метров от рабочего участка. Не допускайте утечек бензина, дизельного топлива или масла на землю.

Избегайте попадания топлива или масла на рабочую одежду или руки. Для того чтобы сбавить избыточное давление паров топлива, открывайте крышку топливного бака осторожно. Не переполняйте топливный бак. Регулярно осматривайте машину на отсутствие утечек топлива и масел.

Подготовка к пуску

Перед запуском внимательно прочтите инструкцию по двигателю, полностью поймите устройство машины и принцип ее работы и убедитесь в том,

что:

- На рукоятках управления нет следов масла и грязи.
 - В механизме нет явных неисправностей.
 - Все предохранительные и защитные устройства надежно закреплены на своих местах.
 - Все рычаги управления находятся в нейтральном положении.
- Выполните пуск машины в соответствии с инструкцией.

Эксплуатация

Держите ноги на безопасном расстоянии от машины.

Запрещается работать в помещениях с недостаточной вентиляцией. Выхлопные газы содержат угарный газ, опасный для здоровья человека.

Машина должна использоваться только по ее прямому назначению. Убедитесь, что вы хорошо знаете, как остановить машину в опасной ситуации.

Соблюдайте особую осторожность при управлении машиной на наклонных участках. Все люди, находящиеся невдалеке, должны стоять выше машины по склону. На уклонах всегда двигаться строго вверх или вниз. Не работать на уклонах, угол которых превышает максимального угла преодолеваемого уклона, указанного в инструкции по эксплуатации. При работе на уклонах никогда не стоять на пути движения машины.

Не прикасайтесь к двигателю, к выхлопной трубе, или подвижным частям механизма. Нагретые во время работы части могут привести к ожогу. Не прикасайтесь к работающим деталям клиноременной передачи, или к вращающимся компонентам механизма.

Стоянка

Выберите для стоянки ровный участок с как можно более плотным грунтом. Перед тем, как оставить машину на стоянке, выключите двигатель и перекройте подачу топлива.

Погрузка/разгрузка

Категорически запрещается находиться под машиной или непосредственной близости от нее при подъеме ее краном или другим грузоподъемным устройством. Стропить машину только в точках, специально отмеченных на ней. Все подъемные устройства и средства должны иметь грузоподъемность, достаточную по массе машины.

Техническое обслуживание

Техническое обслуживание должно выполняться только квалифицированным персоналом. На рабочем участке не должно быть посторонних лиц. Запрещается выполнять техобслуживание до полной остановки механизмов, а также при работающем двигателе.

Ремонтные работы

Запрещается эксплуатировать установку, имеющую повреждения. Ремонтные работы должны выполняться квалифицированным персоналом.

Средства пожаротушения

При возникновении пожара, по мере возможности пользуйтесь огнетушителями АВЕ-класса. Можно также использовать углекислотные огнетушители ВЕ-класса.

3. ТЕХНИКА БЕЗОПАСНОСТИ ПРИ ЭКСПЛУАТАЦИИ

- Пожалуйста, внимательно изучите инструкцию перед резкой, проведите обучение для работников, если необходимо.
- Всегда проверяйте обрабатываемую территорию на предмет скрытых кабелей, сантехнических и газовых труб перед резкой.
- Избегайте вибрации и тряски во время резки.
- Держите оборудование в недоступности от огня.
- Всегда одевайте защитную обувь и перчатки для дополнительной защиты, а также маску или очки.
- Не позволяйте снимать защиту с ремня и трансмиссии во время резки или перед полной остановкой двигателя.
- Не делайте запуск машины во время ее загрузки.
- Храните и перевозите оборудование в вертикальном положении, чтобы избежать протечки бензина и масла.
- Не запускайте машину без достаточного количества воды, которая охлаждает лезвия и убирает загрязнения.
- Всегда проверяйте лезвия перед каждым использованием, чтобы гарантировать их хорошее состояние. Лезвия нужно менять, если на них обнаружены трещины.
- Вращение лезвий должно соответствовать указаниям стрелки.
- Работа двигателя должна строго соответствовать инструкции.



ВНИМАНИЕ!

Не разгружайте лезвие, пока двигатель не остановился.

Установка диска:

- Убедитесь, что свеча зажигания отсоединена или вывернута.
- Отверните гайку ножа и снимите фланец.
- Очистите от посторонних предметов фланец и место под ним.
- Установите диск на ось и штифт (если таковой имеется в данной модели). Если на диске указано направление вращения, направление резки вниз.
- Снимите внешний фланец оси диска. Штифт должен быть установлен через диск и внутреннюю и внешнюю шайбы.
- Затяните надежно ключом гайку оси диска и внешний фланец.
- Подсоедините свечу зажигания.

Перед стартом:

- Используйте диск соответствующий разрезаемому материалу.
- Убедитесь, что валы и фланцы очищены и не повреждены.
- Установите диск и закрепите его с помощью ключа.
- При мокрой резке, убедитесь в достаточности воды.
- Указатель направления реза и диск должны быть на одной линии.

4. НАЗНАЧЕНИЕ

Швонарезчик предназначен для резки бетона и асфальтных материалов, обеспечивает эффективную работу в любых условиях.

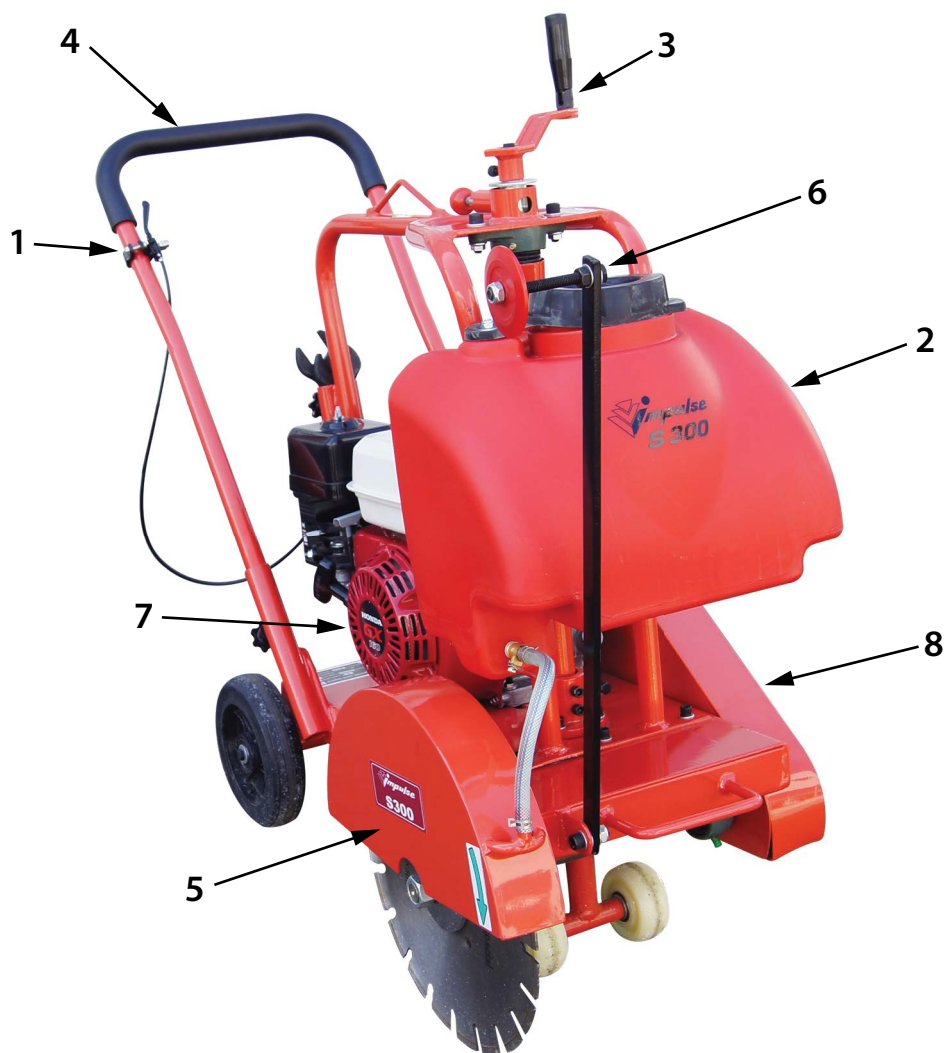
Общий вид.

1. Рычаг управления оборотами двигателя. 2. Бак для воды. 3. Ручка регулировки глубины реза. 4. Рукоятка. 5. Защитный кожух алмазного диска. 6. Указатель направления реза. 7. Двигатель. 8. Защитный кожух ремня.



Общий вид.

1. Рычаг управления оборотами двигателя. 2. Бак для воды. 3. Ручка регулировки глубины реза. 4. Рукоятка. 5. Защитный кожух алмазного диска. 6. Указатель направления реза. 7. Двигатель. 8. Защитный кожух ремня.



5. ТЕХНИЧЕСКИЕ ХАРАКТЕРИСТИКИ

Модель	Двигатель	Мощность, л/с (кВт)	Вес, кг	Диаметр дисков, мм	Макс. глубина реза, мм	Размеры ДхШхВ, мм
S300H	бензин, Honda GX160	5,5 (4,0)	64	300-350	120	910x500x860
S300L	бензин, Loncin LC200F	6,5 (4,8)	64	300-350	120	910x500x860
S450L	бензин, Loncin G390F	13 (9,7)	116	350-500	200	930x610x1000
S450H	бензин, Honda GX390	13 (9,5)	116	350-500	200	930x610x1100

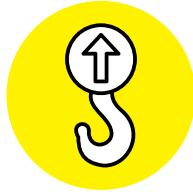


ВНИМАНИЕ!

Изготовитель оставляет за собой право, с целью улучшения качества или потребительских свойств товара, вносить изменения в конструкцию, не влияющую на его основные характеристики.

6. ПРЕДУПРЕЖДАЮЩИЕ ТАБЛИЧКИ

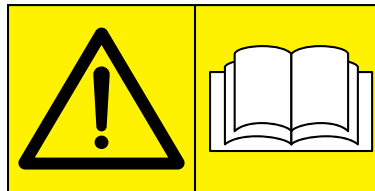
Точка подъема



Используйте средства защиты органов слуха



Перед работой внимательно изучите руководство



7. ЭКСПЛУАТАЦИЯ

ВНИМАНИЕ!



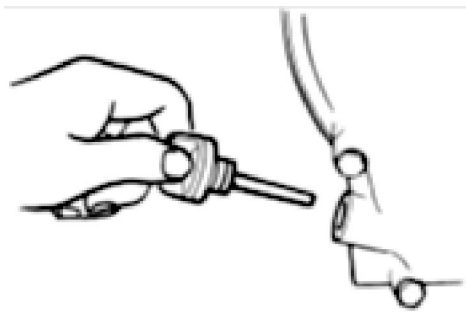
Швонарезчики отгружаются с завода-изготовителя с осушенными заправочными емкостями. Перед первым включением залейте масло и топливо.

Проверьте резьбовые соединения – подтяните при необходимости. Особое внимание уделите воздушному фильтру. Вентиляционные отверстия не должны быть загрязнены.

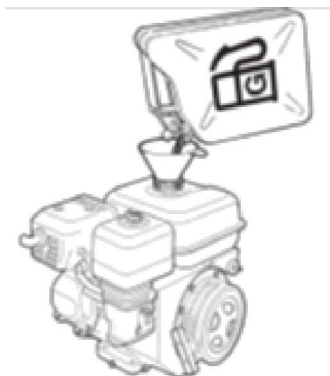
- Чтобы избежать травм, всегда проверяйте инструменты, перед сменой запчастей или отладкой.
- Всегда проверяйте бак с водой перед каждым использованием
- Проверяйте двигатель на предмет шумов и вибраций.
- Подсоедините систему подачи воды и откройте задвижной водный клапан. Оптимальное количество воды должно поставляться во время резки.
- При работе можно регулировать глубину резки
- Не нажимайте на машину во время резки
- Работайте на низкой скорости при приближении к конечной точке резки. Когда резка окончена, вытащите лезвие с запуском двигателя. Когда лезвие удалено, отключите двигатель.

Перед началом работы

- Проверить уровень моторного масла с помощью маслоизмерительного щупа.



- Залить топливо в топливный бак.



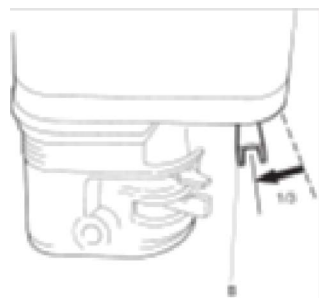
- Проверить работоспособность всех органов управления.
- Убедиться в отсутствии следов подтекания масла, проверить затяжку всех болтовых соединений.
- После запуска двигателя оставить регулятор скорости на несколько минут в положении холостого хода для прогрева двигателя без нагрузки.

Запуск двигателя

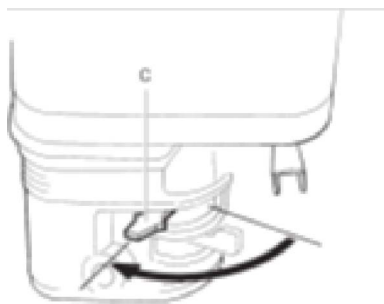
- Открыть топливный кран (А).



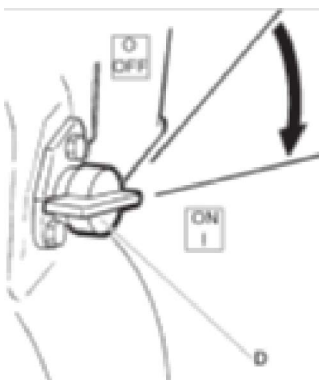
- Перевести регулятор дроссельной заслонки (В) на 1/3 хода.



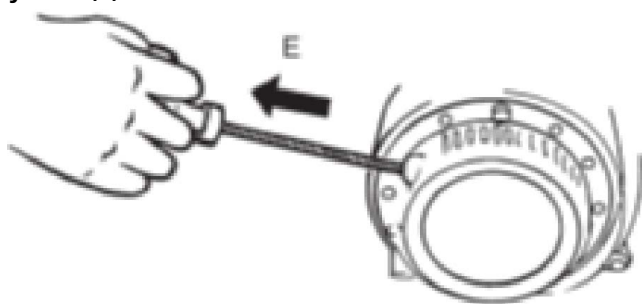
- Закрыть дроссельный клапан (С), если двигатель холодный. Если двигатель теплый или температура воздуха высокая, наполовину закрыть дроссельный клапан или оставить его в открытом положении.



- Повернуть пусковой выключатель (D) в положение ON (ВКЛ.).



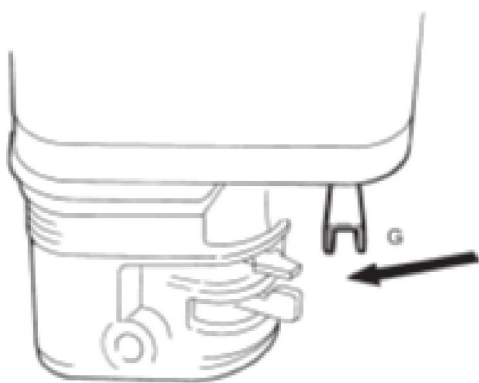
- Взять за рукоятку шнурового стартера (E) и потянуть до возникновения небольшого сопротивления. Отпустить рукоятку в исходное положение, затем потянуть до запуска двигателя.



- Постепенно перевести дроссельный клапан (F) в положение полного открытия.



- Перед разгоном до полной мощности (G) двигатель должен проработать на холостом ходу в течении нескольких минут.



Начало резки:

- Включите двигатель и прогрейте его. Резка только при полном открытии дросселя.
- Выровнять диск и резчик. В случае «мокрой» резки, откройте водяной кран и включите водяной предохранительный выключатель.
- Погружайте диск в разрезаемый материал медленно.
- Разрезайте так быстро, как позволяет диск. Если диск поднимается из

шва, уменьшите скорость или глубину.

- Используйте только достаточную силу нажатия на рукоятку для направления резки.

Резка:

- Погрузите диск в бетон на необходимую глубину поворотом рукоятки по часовой стрелке. Легко и медленно начинайте движение вперед. Медленно увеличивайте давление после начала резки.

- Постоянно при резке используйте направляющее колесо. Нажимайте с достаточной силой на рукоятку, пока двигатель не примет нагрузку, но не останавливайтесь. Если темп резки снизился, уменьшите движение вперед до восстановления полной скорости вращения диска. Если резка остановилась, до повторного старта, освободите диск из разрезаемого материала. Избегайте чрезмерного одностороннего нажатия на рукоятку или изгиба диска при резке.

Особенности сухой резки:

- Никогда не пользуйтесь оборудованием без защитного ограждения на месте.

- Не превышайте максимальную рабочую скорость установленную для диаметра диска.

- Не вдавливайте диск в материал: позвольте диску резать собственной скоростью.

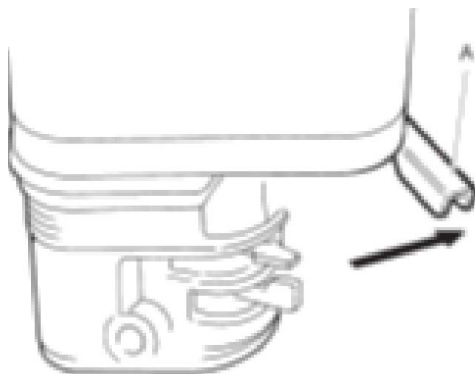
- Не работайте продолжительное время. Никогда, при сухой резке, не превышайте 30 сек. за один рез. Диск должен остыть.

- Не режьте и не размягчайте материал стороной диска и не режьте по дуге или кругу. Не используйте для сухой резки диски, предназначенные для мокрой резки.

- Не используйте диски большего диаметра.

Остановка двигателя.

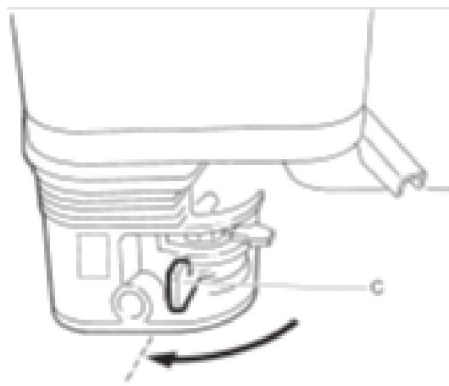
- Перевести регулятор дроссельной заслонки в положение холостого хода (А). Дать двигателю поработать на холостом ходу в течении нескольких минут.



- Перевести пусковой выключатель (В) в положение OFF (ВЫКЛ.).



- Закрывать топливный кран (С).



Обкатка двигателя.

• Для обеспечения устойчивой и безотказной работы двигателя и во избежание снижения его моторесурса, перед началом работы необходимо провести обкатку двигателя:

- Первые 10 мин. - работа на холостом ходу, прогрев до рабочей температуры;
- Следующие 50 мин. - переменное увеличение оборотов до 50% от максимальных;
- Следующие 2 часа – переменное увеличение оборотов до 3/4 от максимальных;
- Следующие 7 часов – переменное увеличение оборотов до полных. На максимальных оборотах двигатель должен работать не более 5 минут одновременно. Меняйте обороты двигателя. Периодически глушите двигатель и давайте ему остыть;
- После 10 часов обкатки используйте двигатель в нормальном режиме.



ВНИМАНИЕ!

После обкатки необходимо провести ТО с заменой масла и проверкой надежности крепления резьбовых соединений.

8. РАЗНОЕ

Подъем

Запрещается проходить или стоять под поднятой машиной. Поднимайте машину только в точке подъема используя предохранительную раму.

Транспортировка

При транспортировке всегда закрепляйте машину. Обвяжите нижнюю плиту тросом в форме буквы U и закрепите переднюю и заднюю части.

9. ТЕХНИЧЕСКОЕ ОБСЛУЖИВАНИЕ

Обслуживание и точки обслуживания

- Топливный бак.
- Воздушный фильтр.
- Свеча зажигания.
- Подшипники режущего вала и штурвала.
- Клиновой ремень.

Необходимо прочесть руководство по двигателю и выполнять указания по техническому обслуживанию, приведенные в нем.

Процедура	Комментарии
Каждые 10 часов работы (ежедневно)	
Проверить уровень топлива и долить при необходимости	
Проверить уровень смазочного масла и долить при необходимости	
Проверить наличие протечек масла	
Очистить /заменить фильтрующий элемент воздухоочистителя	
Проверить затяжку всех резьбовых соединений и натяжение ремней	
Обеспечить чистоту соединений	
Проверить, что все органы управления целы и перемещаются без заклинивания.	
Проверка исправности оси диска	
После первых 20 часов работы	
Замена смазочного масла	
Очистка/замена фильтрующего элемента воздухоочистителя	
Проверить рабочее оборудование двигателя	
Через каждые 100 часов работы (6 месяцев)	
Замена смазочного масла	Для бензиновых двигателей см. руков. по эксплуатации
Проверка и очистка свечи зажигания	Для бензиновых двигателей см. руков. по эксплуатации

Смазка подшипников оси диска	
Проверка оборотов двигателя	Сервисные центры.
Проверьте клиновой ремень	Относится к машинам с ременным приводом
Проверка топливного крана карбюратора	Для бензиновых двигателей см. руков. по эксплуатации
Проверка искрогасителя глушителя	Для бензиновых двигателей см. руков. по эксплуатации
Через каждые 300 часов работы (ежегодно)	
Очистка/проверка топливного фильтра/бака	Для бензиновых двигателей см. руков. по эксплуатации
Отрегулируйте зазор головок впускного и выпускного клапанов	Для бензиновых двигателей см. руков. по эксплуатации
Замена элемента воздушного фильтра	
Очистка и регулировка карбюратора	Для бензиновых двигателей см. руков. по эксплуатации
Замена масла в двигателе	Для бензиновых двигателей см. руков. по эксплуатации

Ежедневное обслуживание

- Проверьте ось диска и убедитесь в ее исправности.
- Подшипники оси диска должны быть закреплены.
- Фланцы диска должны быть чистыми.
- Приводная шпонка не должна быть изношена.
- Все средства безопасности должны быть установлены.
- Все крепления должны быть затянуты.
- Каждый вечер очищайте водяную систему.
- При обслуживании, Резчик должен устойчиво стоять на уровне земли.

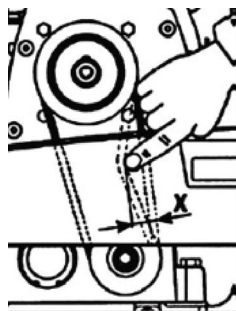
Мойка машины

Машина должна содержаться в чистоте. Во время мойки машины не направляйте струю воды на крышку топливного бака, особенно при большом напоре струи.

Не подавайте воду непосредственно на электрические компоненты и приборную панель. Наденьте на крышку заливного отверстия пластиковый мешок, и закрепите его эластичной лентой. Это предотвратит попадание воды в бак через вентиляционные отверстия крышки. Несоблюдение этого требования может привести к неполадкам, например засорению фильтра.

Проверка клинового ремня

- Величина прогиба ремня X должна быть в пределах 5-10 мм.



Длительное хранение.

1. Убедитесь, что помещение, где вы будете хранить швонарезчик, не было чрезмерно влажным и пыльным.
2. Слейте топливо.
 - Закройте топливный кран, снимите и слейте топливо из отстойника;
 - Откройте топливный кран и слейте все топливо из топливного бака;
 - Установите отстойник на место;
 - Слейте топливо с карбюратора, ослабив винт.
3. Замените моторное масло.
4. Выкрутите свечу и залейте столовую ложку чистого масла в цилиндр.
5. Проверните несколько раз коленчатый вал, чтобы масло равномерно распределилось на стенках цилиндра, затем закрутите свечу зажигания. Медленно тяните ремень стартера, пока не почувствуете сопротивление. Продолжайте тянуть, пока паз на шкиве стартера не поравняется с отверстием на механическом стартере. В этой точке впускной и выпускной клапаны закрыты, а это помогает защитить двигатель от внутренней коррозии. Совместите отметку на шкиве стартера с отверстием на корпусе механического стартера.

Таблица эксплуатационных материалов.

	Модель	Кол-во, л	Интервал замены, м/ч	Смазочный материал
Двигатель	Honda GX160	0,6	100	SAE 10W-30, API SJ или SL, общего назначения *
	Honda GX270	1,1		
	Honda GX390	1,1		
	Loncin LC200F	0,6		
	Robin EY20	0,6		
	Robin EY28	1,1		
	Subaru EX17	0,6		
	Subaru EX21	1,1		
	Subaru EX40	1,1		

*- используйте масло для 4-х тактных бензиновых карбюраторных двигателей.

Рекомендуемые свечи – BPR6ES (NGK), W20EPR-U (DENSO)

10. ВОЗМОЖНЫЕ НЕИСПРАВНОСТИ И МЕТОДЫ ИХ УСТРАНЕНИЯ

Неисправность	Возможная причина	Способ устранения неисправности
Неравномерный износ сегмента	<ul style="list-style-type: none"> • Подача воды на одну сторону диска • Дефект диска • Режущий венец не отцентрован 	<ul style="list-style-type: none"> • Промыть водяную систему • Проверить ток воды с двух сторон диска • Заменить подшипник, изношенную ось или отцентровать • Проверить вертикальную и горизонтальную центровку диска
Трещина сегмента	Слишком твердый диск для режущего материала	Используйте более мягкий диск
Разрушение сегмента	<ul style="list-style-type: none"> • Перегрев диска • Износ диска • Поломка втулки \ фланца диска • Слишком твердый диск для режущего материала • Резка не по кругу, причина разрушение • Неправильное растяжение диска 	<ul style="list-style-type: none"> • Проверьте водяные линии при мокрой резке • Проверьте подачу воды на обе стороны диска и они не заблокированы. • Используйте достаточное количество воды • Охлаждайте диск воздухом на холостом ходу при сухой резке • Очистите втулку \ фланец или замените их, если они не соответствующего диаметра. • Используйте соответствующий диск для резки материалов • Замените изношенные подшипники, отцентрируйте ось диска или замените изношенный диск. • Диск должен соответствовать скорости резки. • Проверьте скорость резки • Избегайте колебаний диска при резке.
Поломка посадочного отверстия	<ul style="list-style-type: none"> • Диск вибрирует во время резки • Диск большей жесткости, чем требуется 	<ul style="list-style-type: none"> • Затяните гайку диска • Убедитесь в соответствующей скорости • Используйте более мягкий диск
Потеря упругости	<ul style="list-style-type: none"> • Посадочное отверстие перегрелось • Посадочное отверстие перегрелось как результат вращения оси • Посадочное отверстие перегрелось в результате резки • Несоответствующая затяжка крепления диска • Диск жесткий для материала 	<ul style="list-style-type: none"> • Убедитесь в соответствующей скорости • Проверьте течение воды • Проверьте крепление диска • Проверьте правильность резки • Втулка \ фланец должны соответствовать диаметру и размеру • Используйте более мягкий диск

Колебание диска	<ul style="list-style-type: none"> • Диск сломан или изношен • Сломан фланец • Несовместимая скорость • Несовместимый диаметр фланца • Искривлен диск 	<ul style="list-style-type: none"> • Проверьте подшипники, прямолинейность оси, износность оси • Проверьте фланцы на соответствие диаметру, чистоту. • Отрегулируйте частоту вращения • Используйте соответствующий диаметр фланца диска. • Не используйте искривленные диски
Диск не режет	<ul style="list-style-type: none"> • Жесткий диск для данного материала • Диск затупляется • Диск не может резать этот материал 	<ul style="list-style-type: none"> • Выберите диск соответствующий материалу • Заточите диск • Остановите резку
Подрезка посадочного отверстия	Посадочное отверстие изнашивается быстрее сегмента	<ul style="list-style-type: none"> • Используйте воду для удаления пыли • Используйте более износостойкое посадочное отверстие
Эллипсоидный износ посадочного отверстия круга	Не закреплен диск, проскальзывание или вибрация диска	<ul style="list-style-type: none"> • Убедитесь, что диск соответствует диаметру оси и надежно закреплен. • Очистите фланец и убедитесь, что он не изношен. • Убедитесь в правильности установки шпонок
Эллипсоидный износ диска	<ul style="list-style-type: none"> • Изношены подшипники оси • Изменение частоты вращения вала из-за неотрегулированного двигателя • Неправильная установка диска • Слишком твердый разрезаемый материал • Проскальзывание диска 	<ul style="list-style-type: none"> • Установите новые подшипники или ось. • Отрегулируйте двигатель • Если изношено посадочное гнездо, не используйте этот диск. • Замените ось или установите втулку • Убедитесь, что шпонка рабочая. • Подтяните крепежную гайку

11. ГАРАНТИЯ

Гарантийное обслуживание:

Настоящая гарантия действует в отношении проданного и эксплуатируемого товара изделия торговой марки Impulse на территории РФ.

Срок официальной гарантии на всю продукцию торговой марки Impulse составляет 12 календарных месяцев. Гарантию на двигатели, установленные на оборудование, осуществляют компании, официальные представители заводов изготовителей, гарантийный срок прописан в гарантийном талоне на двигатель. Если, гарантия не прописана, то устанавливается, гарантийный срок на двигатели 12 календарных месяцев с даты продажи.

При нарушении нормальной работы изделия выключите его и обратитесь в ближайший сервисный центр для его проверки.

Регламентные работы по техническому обслуживанию машины, её узлов и механизмов не относятся к работам, проводимым в соответствии с гарантийными обязательствами изготовителя и должны выполняться владельцем изделия. Указанные регламентные работы могут выполняться уполномоченными сервисными центрами изготовителя за отдельную плату.

Для проведения гарантийного ремонта владелец предъявляет машину в сервисный центр Компании «Традиция-К» или в уполномоченный сервисный центр в полной обязательной комплектации, в чистом виде.

Данная гарантия не распространяется на любой отказ изделия, наступивший вследствие механического износа в процессе нормальной эксплуатации или вследствие небрежного обращения. Бесплатное гарантийное обслуживание производится только при наличии корректно заполненного гарантийного талона, в котором указывается: наименование и модель, серийный номер, дата продажи изделия, подпись и печать продавца.

Гарантийные обязательства:

1. Гарантийные обязательства распространяются только на неисправности, выявленные в течение гарантийного срока и обусловленные производственными дефектами и факторами;

2. Гарантийные обязательства имеют силу при наличии заполненного гарантийного талона с указанием даты приобретения и серийного номера изделия. Гарантийный срок исчисляется с момента продажи изделия, который фиксируется в гарантийном талоне. Компания оставляет за собой право отказать в гарантийном обслуживании, если информация была утрачена или изменена после первичного приобретения изделия у продавца;

3. Гарантия покрывает стоимость замены дефектных частей, восстановление таких частей или получение эквивалентных частей, при условии

правильной эксплуатации изделия в соответствии с инструкцией по эксплуатации. Дефектной частью считается часть, в которой обнаружен заводской брак, существовавший на момент поставки (продажи) и выявленный в процессе эксплуатации в период гарантийного срока. Гарантийный ремонт может выполняться с использованием функционально эквивалентных отремонтированных деталей. Замененные детали (узлы) становятся собственностью компании;

4. Гарантийные обязательства не покрывают ущерб, нанесенный другому оборудованию, работающему в сопряжении с данным изделием;

5. Владелец лишается права проведения бесплатного гарантийного ремонта и дальнейшего гарантийного обслуживания данного изделия при наличии: механических повреждений, нарушения правил эксплуатации, несвоевременного проведения работ по техническому обслуживанию узлов и механизмов изделия, повреждений, возникших в результате продолжения эксплуатации оборудования при обнаружении недостатка изделия, либо недостатка ГСМ. Так же если была изменена настройка или изделие использовалось не по назначению. Данная гарантия не распространяется на неисправности изделия, возникшие в результате установки дополнительных компонентов, перегрузке, модификации или ремонта изделия, а также вскрытия изделия лицами, не уполномоченными компанией. Данная гарантия на распространяется на неисправности изделия, возникшие в результате использования расходных материалов и запасных частей или другого периферийного оборудования, которые не являются фирменными (рекомендованными), изготовленные компанией специально для данной модели изделия. Гарантия не распространяется на повреждения узлов и/или деталей вследствие несоблюдения правил транспортировки, погрузочно-разгрузочных работ и/или хранения;

6. Гарантийные обязательства не покрывают ущерб вызванный действием непреодолимой силы (несчастный случай, стихийные бедствия, пожар, наводнение, удар молнии, война и военные действия, восстание, мобилизация, массовые беспорядки, забастовка, эпидемии, террористические акты, аварии на транспорте и т.п.)

7. С момента отгрузки изделия со склада продавца или производителя и перехода права собственности от продавца к потребителю, все риски связанные с транспортировкой и перемещением отгруженных товаров в гарантийные обязательства не входят;

8. Потребитель доставляет изделие для гарантийного ремонта самостоятельно и за свой счет. Изделие, передаваемое для гарантийного ремонта должно быть в чистом виде и комплектным;

9. Производитель вправе привлекать третьих лиц для выполнения (проведения) гарантийных ремонтов на территории РФ;

10. Гарантийные обязательства не распространяются на: принадлежности, расходные материалы и запасные части, вышедшие из строя вследствие нормального износа в процессе эксплуатации изделия, а также резиновые изделия, колеса и ролики, фильтры, свечи зажигания, резиновые амортизаторы, полиуретановый коврик, защитные кожухи, трос газа, ГСМ, а также на неисправности, возникшие в результате несвоевременного устранения других ранее обнаруженных неисправностей, либо несвоевременной замены расходных материалов/принадлежностей. Замена выше перечисленных деталей производится за счет Покупателя;

11. Данная гарантия описывает условия гарантийного обслуживания предоставляемые потребителю и ни при каких обстоятельствах не несет ответственности ни за какой ущерб/убытки или упущенную выгоду в результате дефекта (брака) изделия;

10. ГАРАНТИЙНЫЙ ТАЛОН (ЗАПОЛНЯЕТСЯ ПРОДАВЦОМ)

Товар получен в исправном состоянии, без повреждений и в полной комплектности:

Претензий по упаковке, внешнему виду товара не имею.

С условиями гарантийного обслуживания ознакомлен и согласен.

Производилась проверка в рабочем состоянии: да нет

Упаковка вскрывалась, комплектация проверялась: да нет

Подпись покупателя: _____

Наименование изделия и модель: _____

Серийный номер:

Дата продажи: _____

Подпись продавца: _____

М.П.
(штамп торговой организации)