



ПАСПОРТ НА ИЗДЕЛИЕ.

Инструкция по эксплуатации



Сварочный генератор электроэнергии «**DDE**»
с бензиновым четырехтактным двигателем
GW200

СОДЕРЖАНИЕ

1. Назначение сварочного генератора.....	3
2. Основные технические характеристики	4
3. Правила и меры безопасности	6
4. Хранение.....	7
5. Транспортировка	7
6. Консервация двигателя.....	7
7.Правила эксплуатации сварочного агрегата	7
7.2 Старт, работа и останов агрегата	9
8. Электрические соединения.....	12
9.Техническое обслуживание.....	14
10. Краткие инструкции по сварке.....	16
11.Возможные неисправности СВАРОЧНОГО агрегата и способы их устранения	22
12. Электрическая схема соединений.....	23
13. Гарантийные обязательства.....	24

Гарантийный талон и руководство по эксплуатации являются неотъемлемой частью изделия.
Срок службы аппарата 3 года.

Уважаемый покупатель!

Мы благодарим Вас за выбор техники *DYNAMIC DRIVE EQUIPMENT*.

При эксплуатации должны выполняться требования следующих документов - «Правила эксплуатации устройств электроустановок», «Правило технической эксплуатации электроустановок потребителей», ГОСТ 23377-84 «Электроагрегаты и передвижные электростанции с двигателями внутреннего сгорания. Общие технические требования»

Данный сварочный агрегат относится к классу электростанций непрофессионального применения с рекомендуемой наработкой до 500 часов в год.

В качестве силового агрегата на агрегате установлены надежные бензиновые двигатели. Они современны, долговечны и экономичны, отличаются большим моторесурсом и менее шумны, чем другие типы двигателей. Это позволяет использовать агрегат во многих областях повседневной жизни при отсутствии или перебоях электроснабжения: в загородном доме, на строительных площадках, на охоте и рыбалке, в чрезвычайных ситуациях, а так же во многих других случаях, где необходима полная автономность и проведение сварочных работ.

Сварочный агрегат является технически сложным изделием бытового назначения на который установлен гарантийный срок, относится к мобильным средствам малой механизации.

Сварочный агрегат в режиме сварки предназначен для проведения сварочных работ электродуговой сваркой, в режиме генерации предназначен для выработки однофазного электрического тока напряжением 220 В, с частотой 50 Гц. Рекомендованное время бесперебойной работы сварочного генератора — 2-3 часа в сутки при 75 %-ой нагрузке от номинальной мощности. Срок службы сварочного генератора 3 года.

Данная модель оснащена 4-х тактным бензиновым двигателем, для генерации применен современный альтернатор, который позволяет получить высокую мощность и стабильное выходное напряжение.

При зимней эксплуатации в режиме отрицательных температур, необходимо перед каждым запуском проверять отсутствие следов обледенения и замерзания патрубков отвода картерных газов, шлангов подачи топлива, корпуса воздушного фильтра, рекомендуем хранить генератор в помещении с положительной температурой.

Условия эксплуатации..

Безотказная работа агрегата гарантируется при соблюдении следующих базовых условий:

- а. Уровень установки не должен превышать 1000 метров над уровнем моря.
- б. Температура генератора при пуске не должна быть ниже 0 * C
- в. Температура окружающей среды от +5 C до +40 * C
- г. Относительная влажность не более 90% при +20 * C
- е. Запыленность не более 10 мг/м³
- ж. В воздухе недопустимо присутствие взрывчатых или коррозионных газов.

Запрещается эксплуатировать агрегат в закрытых или недостаточно вентилируемых помещениях..

2. Основные технические характеристики GW200

МОДЕЛЬ	GW200	
Частота напряжения (Гц)	50	
Номинальная мощность выход 230В (kW)	5	
Количество фаз	1	
Коэффициент мощности (COS ф)	1	
Сварочное напряжение XX (В)	66-73	
Сварочный ток (А)	50-210	
Рабочее сварочное напряжение (В)	22~29	
Продолжительность непрерывной работы в режиме сварки ПВ	60%	200 А
	100%	80-120 А
Диаметр применяемого электрода (мм)	До 5 мм	
Обороты двигателя (об/мин)	3600	
Регулировка напряжения	Электронное AVR	
Время автономной работы (час)	10	
Вес агрегата сухой (кг)	98	
Габариты (мм)	780×545×632	
Модель двигателя	SC190FD	
Максимальная мощность двигателя (kW/rpm)	10,3/3600	
Тип двигателя	4 тактный, 1 цилиндровый, OHV.	
Объем двигателя (куб.см)	420	
Сиситема охлаждения	воздушная	
Емкость системы смазки (л)	1.1	
Тип топлива	Неэтилированный бензин АИ 92	
Емкость топливного бака (л)	25	

3 Правила и меры безопасности.

3.1 Безопасность при эксплуатации.

Безопасность это сочетание здравого смысла, осторожности и знания того, как Ваш генератор работает. Прочитайте эту инструкцию, что бы узнать принцип эксплуатации этого сварочного генератора.

Общие правила безопасности

Очень важно знать, как останавливать двигатель, а также все средства контроля и управления перед использованием электростанции.

- Не позволяйте посторонним лицам использовать электростанцию, не проинструктировав их предварительно.
- Никогда не позволяйте детям касаться электростанции даже если она не работает.
- Избегайте работы электростанции в присутствии животных (вызывает раздражение, страх).
- Не запускайте электростанцию, если воздух загрязнен и без глушителя.
- Не накрывайте электростанцию ни каким материалом во время работы и сразу после остановки (ждите пока двигатель остынет).
- Не покрывайте электростанцию маслом для защиты от коррозии, она напротив проржавеет.
- Не оставляйте работающую электростанцию без присмотра на продолжительное время.

Выхлопные газы

-Выхлопные газы содержат высоко токсичные газы. Вдыхание воздуха, содержащего большое количество этого вещества может вызвать смерть. По этой причине, всегда эксплуатируйте вашу электростанцию в хорошо вентилируемых условиях, чтобы газы не могли скапливаться.

-Кроме того, эффективная вентиляция необходима для правильной эксплуатации вашей электростанции. В противном случае, двигатель быстро достигнет экстремальной температуры, что может привести к его повреждению.

3.2 Прочие меры безопасности

- Избегайте воспламенения топлива! Пары топлива легковоспламеняемые и могут при определенных условиях взрываться..
- Не храните генератор с заправленным бензобаком внутри помещений с потенциальным источником тепла или огня (котельная, бойлерная, сушилка, любые нагревательные приборы, электрические моторы и так далее)
- Не доливайте топливо в бак во время работы электростанции или если двигатель горячий.
- Бензин легковоспламеняющееся вещество, а его пары взрывоопасны. Не курите и не подносите пламя к работающей электростанции и во время заполнения бака.
- Храните любое легковоспламеняющееся или взрывчатое вещество (бензин, масло, тряпки и т.д.) далеко от работающей электростанции.
- Всегда устанавливайте электростанцию на плоской горизонтальной поверхности.
- Для хранения топлива используйте стандартные (металлические) герметичные канистры. Не используйте пластиковые канистры, из-за опасности статического электричества.
- Избегайте воспламенения от других источников! Для снижения риска возникновения пламени используйте генератор вдали от легковоспламеняющихся предметов (скошенная трава, промасленная ветошь, любые виды топлива и прочие горячие материалы)
- Избегайте прикосновения к горячим частям двигателя! Глушитель и другие части генератора сильно нагреваются в процессе работы и остаются горячими после остановки двигателя некоторое время.

- Не изменяйте конструкцию генератора! Для предотвращения серьезных травм и смертельного исхода не проводите изменения в конструкции генератора. Не изменяйте заводские настройки регулятора оборотов двигателя генератора. Работа двигателя при увеличенных оборотах может привести к выходу из строя двигателя или привести к возникновению опасной ситуации, которая не будет рассматриваться как гарантийный случай.
- Избегайте случайных запусков! Для предотвращения случайных запусков при обслуживании генератора всегда отсоединяйте высоковольтный провод свечи зажигания.
- Не прикасайтесь к вращающимся частям генератора! Запрещается эксплуатация генератора без предусмотренных конструкцией крышек и защитных решеток.
- Держите руки. Ноги, края одежды. Украшения на безопасном расстоянии от вращающихся частей генератора.
- Не проверяйте наличие искры при вывернутой свече зажигания!
- НЕ ПЫТАЙТЕСЬ ЗАВОДИТЬ ДВИГАТЕЛЬ ПРИ ВЫВЕРНУТОЙ СВЕЧЕ ЗАЖИГАНИЯ!
- Не эксплуатируйте генератор со снятыми воздушным фильтром или со снятой крышкой воздушного фильтра.

3.3 Электробезопасность

- Во время работы электростанция вырабатывает ток высокого напряжения.
- Никогда не прикасайтесь к оголенным проводам или отсоединенным разъемам.
- Не управляйте электростанцией с влажными руками или ногами.
- Исключайте попадания жидкостей на электростанцию, не используйте ее на открытом воздухе в плохих погодных условиях и не устанавливайте ее на влажной земле.
- Удостоверитесь, что все электрические кабели и соединения в хорошем состоянии.
- Использование оборудования в плохом состоянии, со скрученными проводами приводит к опасности подвергнуться воздействию электрического тока и выходу из строя электростанции.
- Не присоединяйте генератор к электрической сети общего пользования.
- Не подключайте генератор параллельно другим генераторам.
- Запрещается демонтировать предохранительные устройства и снимать защитные крышки электрических систем.
- Запрещается применять комплектующие изделия, не соответствующие данному типу генераторной установки.
- При продолжительном пребывании возле работающего генератора, необходимо применять средства защиты органов слуха.
- Не прикасайтесь к незаизолированным проводам или гнездам.
- Не используйте электростанцию с изношенными или поврежденными электрическими шнурами.
- Не проводите электрические провода или кабели под рамой электростанции. - Не заводите электростанцию под дождем.
- Не заводите и не трогайте электростанцию или электрические шнуры, стоя в воде, босиком, с мокрыми руками или ногами.
- Не используйте и не трогайте влажные устройства, подсоединенные к работающей электростанции.

- Не разрешайте неквалифицированным лицам или детям заводить или производить обслуживание электростанции.

- При использовании электростанции в качестве резервного источника питания подсоедините электростанцию с помощью соответствующего двухполюсного переключателя с разрывом до включения. Проводка должна производиться квалифицированным электриком и соответствовать местным правилам.

- Отсутствие изоляции между электростанцией и энергетической системой может привести к смертельному исходу или травмам обслуживающего персонала электрической сети вследствие обратной подачи электричества.

ЗАЗЕМЛЕНИЕ! ВСЕГДА ЗАЗЕМЛЯЙТЕ РАМУ ГЕНЕРАТОРА ДЛЯ ПРЕДОТВРАЩЕНИЯ НАКОПЛЕНИЯ ЭЛЕКТРОСТАТИЧЕСКОГО ЗАРЯДА .

4 .ТРАНСПОРТИРОВКА.

Перевозите генератор соблюдая все меры предосторожности, неаккуратное обращение может привести к механическим повреждениям и снятию изделия с гарантийного обслуживания.

Не перевозите генератор в работающем состоянии, или заправленном топливом, или с открытым клапаном подачи топлива..

5. ХРАНЕНИЕ.

Храните генератор в сухом, проветриваемом помещении. Храните генератор в штатном (как во время работы) положении. Если вы не работаете с генератором долгое время (более 30 дней), слейте топливо. Перед очередным запуском залейте свежее топливо. Длительное хранение генератора предусматривает превентивные меры для предотвращения ухудшения состояния генератора.

1 Консервация топливной системы

- Для предотвращения внутренней коррозии бензобака
- Слейте топливо из бензобака, осушите топливный клапан, карбюратор и топливную камеру.
- Добавьте стаканчик моторного масла SAE 10W30
- Встряхните бензобак.
- Высушите излишки масла

6. КОНСЕРВАЦИЯ ДВИГАТЕЛЯ.

1. Добавьте примерно одну столовую ложку моторного масла SAE 10W30

С выключенным зажиганием с помощью ручного стартера проверните несколько раз двигатель.

Потяните за ручной стартер, пока не наступит момент сжатия. Перестаньте тянуть.

Очистите внешнюю поверхность генератора от грязи и ржавчины.

2. Генератор должен находиться в вертикальном положении.

7 ЭКСПЛУАТАЦИЯ АГРЕГАТА.

! Данное руководство является необходимой частью сопроводительной документации.

ВНИМАНИЕ!

Перед эксплуатацией сварочного генератора :

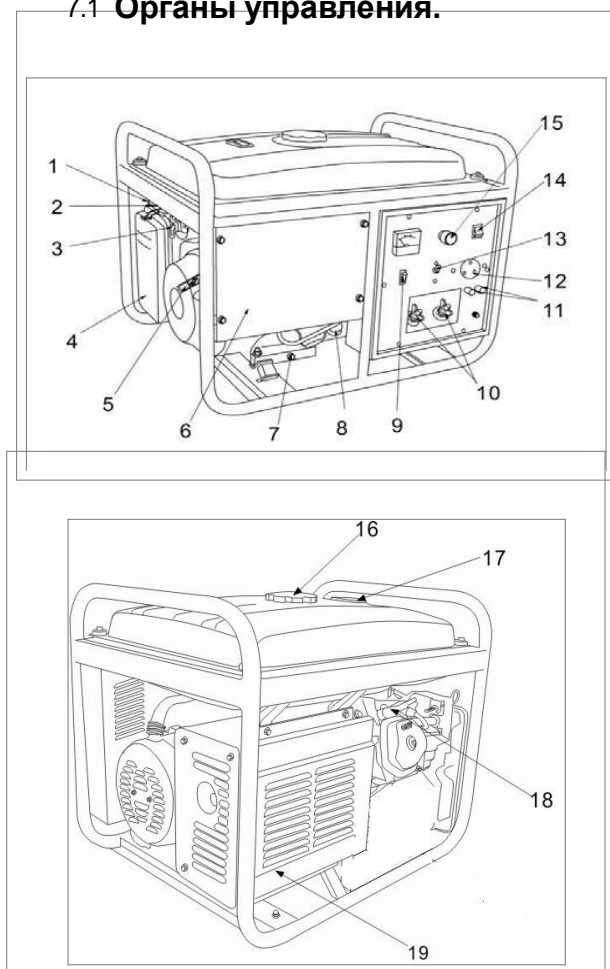
Прочтите руководство по эксплуатации и техническому обслуживанию и строго следуйте всем указаниям по применению и обслуживанию.

УСТРОЙСТВО И ПРИНЦИП ДЕЙСТВИЯ АГРЕГАТА.

Сварочный агрегат состоит из двигателя внутреннего сгорания с воздушным охлаждением альтернатора, соединенного с двигателем жесткой конусной посадкой. Энергия сгорания топлива преобразовывается в механическую энергию вращения двигателем внутреннего сгорания, энергия вращения с помощью альтернатора преобразовывается в электрическую энергию. Далее электрическая мощность, снимаемая с альтернаторов, преобразовывается в стабильное напряжение

230 Вольт 50 Гц и постоянное напряжение для сварочных работ. Двигатель отличается низким расходом топлива, большим сроком службы, низким уровнем вибрации и шума. Род защитного исполнения IP-21

7.1 Органы управления.



1. Рычаг воздушной заслонки
2. Переключатель режима СВАРКА/ГЕНЕРАТОР
3. Топливный краник
4. Воздушный фильтр
5. Ручка стартера
6. Передняя панель
7. Болт слива масла
8. Крышка маслосливного отверстия.
9. Выключатель режима автоматической регулировки
10. Сварочный выход
11. Выход напряжения 12В
12. Выход 220В, 50 Гц
13. Автомат защиты 220В.
14. Выключатель двигателя
- 15. Установка сварочного тока**
16. Крышка топливного бака
17. Датчик топлива.

7.1.1 Топливный кран

топливный кран находится между топливным баком и карбюратором. Когда рычаг клапана находится в позиции ON, топливо беспрепятственно поступает от бензобака в карбюратор. Не забудьте поместить рычаг в положение OFF после завершения работы

7.1.2 Воздушная заслонка

Воздушная заслонка предназначена для закрытия доступа воздуха в карбюратор и таким образом обогащения горючей смеси при пуске холодного двигателя. Управление дросселем может производиться **вручную. Потяните рычаг дроссельной заслонки на себя в положение ЗАКРЫТО.**

После запуска, дайте двигателю нагреться в течении 1 -2 минут, затем переведите, нажмите от себя — в положение ОТКРЫТО.

7.1.3 Автомат защиты.

Прерыватель автоматически выключит генератор при коротком замыкании или перегрузке генератора. Если прерыватель выключился, проверьте, соответствует ли нагрузка электрического оборудования номинальной нагрузке генератора, а также проверьте работоспособность подключенного оборудование, после устранения причины срабатывания, можете включить прерыватель.

7.1.4 Переключатель режима СВАРКА/ГЕНЕРАТОР.

Служит для установки режима работы двигателя, в зависимости от типа проводимых работ.

7.2 Старт, работа и остановка электростанции

ВНИМАНИЕ ! ПРОВЕРКА ГЕНЕРАТОРА ДОЛЖНА ПРОИЗВОДИТЬСЯ КАЖДЫЙ РАЗ ПЕРЕД НАЧАЛОМ ЭКСПЛУАТАЦИИ!

7.2.1 Запуск агрегата

1. Произведите внешний осмотр, убедитесь в отсутствии внешних повреждений, течи топлива, надежности креплений.

2. Проверьте уровень масла в катере, при необходимости долейте.

ВНИМАНИЕ:

Генератор поставляется без топлива в баке и масла в картере двигателя. Перед пуском залить масло до уровня, указанного на рисунке.

1) Масло

Масло - главный фактор, затрагивающий машинную работу и срок службы. В системе смазки двигателя необходимо применять масло, предназначенное для четырехтактных двигателей и отвечающее или превышающее по своим характеристикам классы SG, SF (по API). Для универсального применения при любой температуре рекомендуется вязкость масла 10W-30 (по SAE).

1. Снять пробку маслоналивного отверстия, протереть щуп для измерения уровня масла

Ввести в отверстие щуп, не вворачивая его.

При недостаточном уровне, долить такого же масла до края отверстия.

Пролитое моторное масло следует немедленно собрать.

2) Топливо

В качестве топлива используется автомобильный неэтилированный бензин **АИ-92** **Запрещается использовать этилированный бензин ПРИ ЗАПРАВКЕ ТОПЛИВОМ**

Бензин является легковоспламеняющейся и, при определенных условиях, взрывоопасной жидкостью.

Заправлять бак необходимо только на открытом воздухе или в хорошо проветриваемом помещении при остановленном двигателе.

1 -Выключите электростанцию и дайте ей охладиться в течение, по крайней мере 2 минут, прежде чем снимать пробку топливозаправочной горловины. Медленно отвинтите пробку для сброса давления в баке. -Заполняйте топливный бак на открытом воздухе.

2 -В случае утечки, соберите пролитое топливо и дайте оставшемуся топливу испариться, прежде чем снова запускать двигатель.

3 -Не переполняйте топливный бак, так как при нагреве топливо расширяется. Оставляйте немного места в расчете на расширение топлива.

4 -Храните топливо вдали от искр, открытого пламени, горелок, нагревательных приборов и прочих источников воспламенения.

5 -Не зажигайте сигарету и не курите.

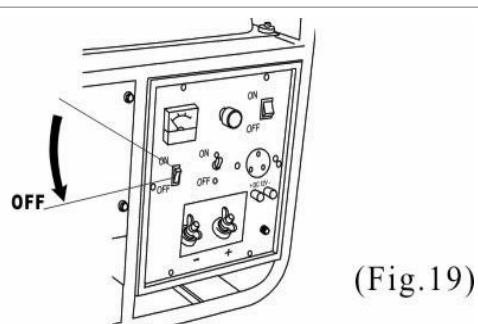
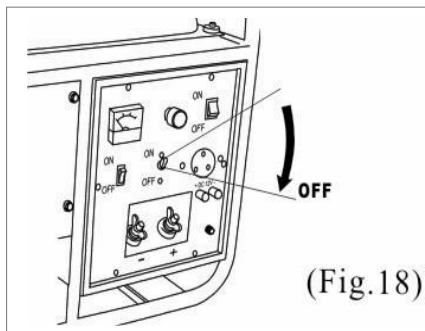
6 -Запрещается использовать смесь топлива с маслом или загрязненный бензин.

7-Необходимо исключить попадания в топливный бак грязи, пыли и воды.

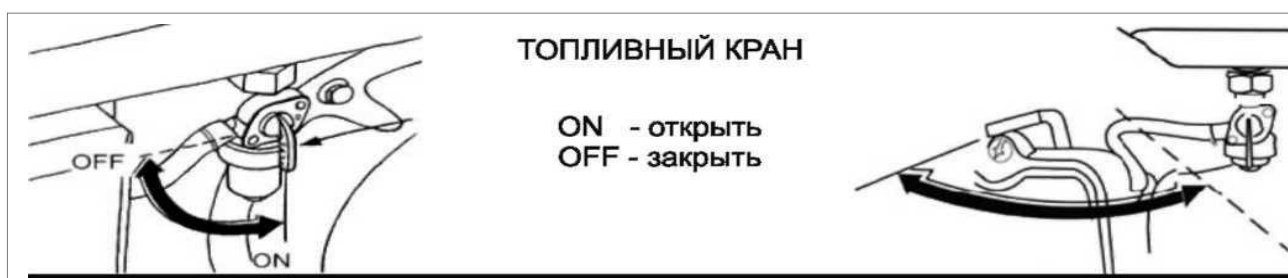
7.2.2 Запуск

Поставьте генератор на ровную поверхность.

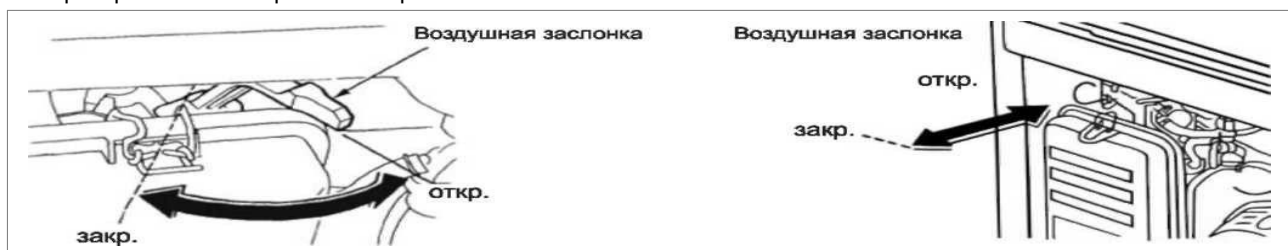
1. Проверьте отключение нагрузки.
2. Выключите режим АР (АВТОМАТИЧЕСКОЙ РЕГУЛИРОВКИ ОБОРОТОВ).



3. Откройте топливный кран.



4. Переведите рычаг управления воздушной заслонкой в положение ЗАКРЫТО. (потянуть на себя рычаг) использовать рычаг воздушной заслонки только при холодном запуске, при запуске горячего или теплого генератора оставлять рычаг в открытом состоянии.



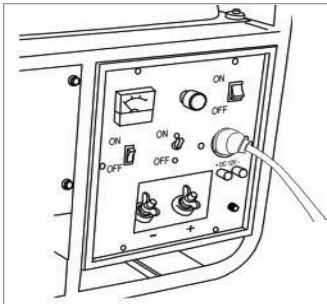
5. Включите зажигание. Выключатель зажигания в положение ВКЛ.



6. Потяните энергично за ручку стартера. При возврате, ручку стартера не бросать, медленно довести до крышки.
7. После того как генератор заведется, дать генератору поработать некоторое время для прогрева, потом перевести рычаг управления дроссельной заслонкой в положение ОТКРЫТО.
8. Агрегат готов к работе.

7.2.3 ИСПОЛЬЗОВАНИЕ В РЕЖИМЕ ГЕНЕРАТОРА

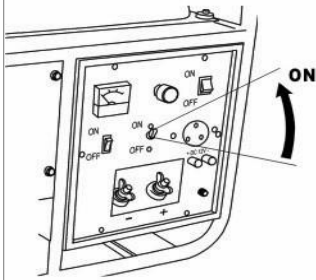
1. Подключить к клеммам нагрузку, не превышающую номинальной мощности генератора Рис 26.



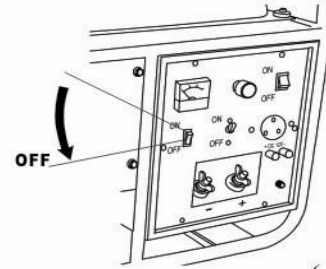
(Fig.26)



(Fig. 27)



(Fig. 28)

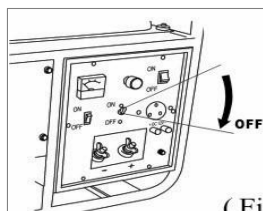


(Fig. 29)

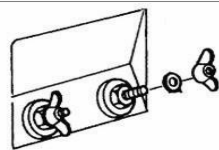
2. Перевести переключатель ГЕНЕРАТОР/СВАРКА в положение ГЕНЕРАТОР. Рис 27
3. Включить режим AP (АВТОМАТИЧЕСКОЙ РЕГУЛИРОВКИ) Рис.32
4. Включить нагрузку, Выключатель нагрузки в положение ВКЛ. Рис.28.

7.2.4 ИСПОЛЬЗОВАНИЕ В РЕЖИМЕ СВАРОЧНОГО АППАРАТА.

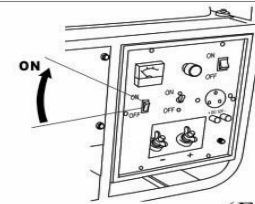
1. Отключить нагрузку 220 В, Выключатель нагрузки в положение ВЫКЛ. Рис.30.
2. Подключить сварочные провода к аппарату. Рис.31
3. Выключить режим AP (АВТОМАТИЧЕСКОЙ РЕГУЛИРОВКИ) в положение ВЫКЛ. Рис.29
4. Перевести переключатель ГЕНЕРАТОР/СВАРКА в положение СВАРКА. Рис 33



(Fig. 30)



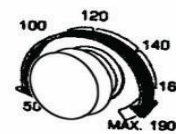
(Fig.31)



(Fig.32)



(Fig.33)



(Fig.34)

5. Выставить необходимое значение сварочного тока в зависимости от рода сварочных работ. Рис 34

7.2.5 Остановка агрегата

- ─ Переведите выключатель нагрузки в положение «ВЫКЛ» . Отсоедините нагрузку от электростанции, и позвольте двигателю проработать после этого в течении одной-двух минут, для принудительного охлаждения генератора.
- ─ Установите выключатель двигателя в положение «ВЫКЛ».
- ─ После того, как электростанция остановится, закройте топливный кран - положение “OFF”

Примечание:

- ─ Работа при максимальной мощности равна 5 минутам, один раз в 2 часа. Для продолжительной работы не превышайте номинальной мощности генератора.
- ─ Не превышайте величину тока, рассчитанную для розеток.
- ─ Если мощность потребителей электроэнергии превысит максимальную мощность генератора или произойдет замыкание цепи, в этом случае прекратиться подача электроэнергии, но двигатель не остановиться. Необходимо выключить двигатель. Разобраться в причине прекращения подачи электроэнергии, устранить причину и запустить двигатель заново.
- ─ Постоянные перегрузки генератора могут сильно повредить механизмы и значительно сократить жизненный цикл.

Не рекомендуется непрерывная работа электростанции более 5-ти часов. В первые 5 часов работы запрещено эксплуатировать электростанцию под нагрузкой более 75% от ее номинальной мощности. Запрещено эксплуатировать электростанцию более 10 минут без нагрузки, либо под нагрузкой менее 10% от номинальной мощности электростанции. Запрещено эксплуатировать агрегат в закрытых или плоховентилируемых помещениях.

8. ЭЛЕКТРИЧЕСКИЕ СОЕДИНЕНИЯ

8.1.1 ЗАЗЕМЛЕНИЕ

Заземление должно быть выполнено в соответствии с существующими требованиями – ГОСТ 12.1.030-81 Системы стандартов безопасности труда (ССБТ) «Электробезопасность. Защитное заземление. Зануление».

Примечание: используйте заземляющий провод, выдерживающий соответствующий ток.

Диаметр: 0,12мм на 1 Ампер (А)

Все элементы заземляющего устройства соединяются между собой при помощи сварки, места сварки покрываются битумным лаком во избежание коррозии. Допускается присоединение заземляющих проводников при помощи болтов.

Для устройства заземления на открытой местности необходимо использовать один из следующих заземлителей:

- металлический стержень диаметром не менее 15 мм длиной не менее 1500 мм, или металлическую трубу диаметром не менее 50 мм длиной не менее 1500 мм, или лист оцинкованного железа размером не менее 1000x500 мм

Любой заземлитель должен быть погружен в землю до влажных слоев грунта. На заземлителях должны быть оборудованы зажимы или другие устройства, обеспечивающие надежное контактное соединение провода заземления с заземлителем. Противоположный конец провода соединяется с клеммой заземления генератора. Сопротивление контура заземления должно быть не более 4 Ом.

Проверьте, что все существующие электрические розетки и цепи, в которые вы планируете подключать генератор, заземлены.

Если для подключения используется удлинитель, убедитесь, что кабель полностью размотан, а сечение соответствует соответствующей подключаемой нагрузке (см. Таблицу 1).

Таблица 1.

Ток (А)	Длина кабеля		
	0 -50 м	51 -100 м	101 -150 м
6	1,5 кв.мм	1,5 кв.мм	2,5 кв.мм
8	2,5 кв.мм	2,5 кв.мм	4,0 кв.мм
10	2,5 кв.мм	4,0 кв.мм	6,0 кв.мм
12	2,5 кв.мм	6,0 кв.мм	10,0 кв.мм
14	2,5 кв.мм	6,0 кв.мм	10,0 кв.мм
16	2,5 кв.мм	10,0 кв.мм	10,0 кв.мм

8.1.2. ПОДКЛЮЧЕНИЕ НАГРУЗКИ.

ИЗБЕГАЙТЕ ДЛИТЕЛЬНОЙ РАБОТЫ НА ХОЛОСТОМ ХОДУ, ЭТО ПРИВОДИТ К НЕПОЛНОМУ СГОРАНИЮ ТОПЛИВА И ПОЯВЛЕНИЮ НАГАРА.

Прочитайте инструкцию на подключаемые электроприборы, определите мощность и тип подключаемых приборов.

Расчет нагрузки в режиме генератора.

Омические потребители

Имеются в виду потребители, которые не требуют пусковых токов, то есть в момент включения не потребляют токов, превышающих значение нормального режима работы. По этим потребителям для расчета можно принимать их мощностные характеристики без добавления каких-либо других показателей. К ним относятся телевизор, персональный компьютер, лампа накаливания, электроплита, нагреватель,

Индуктивные потребители

Имеются в виду потребители, которые

- кратковременно в момент включения потребляют мощность, многократно превышающую указанную в технической документации.
- Электродвигатели для создания электромагнитного поля и набора оборотов и выхода на рабочий режим требует 2-5-кратный показатель от заданного. К ним относятся электроподъемники, холодильники, сверлильные и другие режущие станки, циркулярные и цепные пилы, лампы дневного света, водяные насосы, сварочные аппараты, компрессоры и прочие.

Внимание! При присоединении электрической нагрузки необходимо сделать вычисление требуемой мощности электростанции. Обычно электрические приборы имеют большую полную мощность, чем указана. Требуемая полная мощность электростанции может быть вычислена следующим образом:

$$P_{э.с.} = P_{наг.} \cdot K_{наг.} \cdot K_{з.м.}$$

$P_{э.с.}$ -мощность требуемая от электростанции.

$P_{наг.}$ - полная мощность используемой нагрузки.

$K_{наг.}$ - коэффициент зависящий от вида нагрузки.

$K_{з.м.}$ - коэффициент запаса мощности (рекомендуется 1,25 (25%)).

Для нагрузки имеющей только активное сопротивление и не имеющей стартовой мощности (осветительные лампы, обогреватели.) $K_{наг.}$ - можно брать от 1 до 1,2(обычно берется 1,1)

Для нагрузки имеющей среднюю стартовую энергию: (неоновые лампы, малогабаритные устройства с двигателями, электродрели, электроперфораторы и т.д.)

$K_{наг.}$ - можно брать от 1,2 до 2(обычно берется 1,5)

Для нагрузки имеющей однофазные асинхронные двигатели с очень большой стартовой энергией: (компрессоры, помпы, бетономешалки и т.д.)

$K_{наг.}$ - можно брать от 2 до 4 (обычно берется 3)

Внимание! Для моторов холодильников имеющих очень большую стартовую энергию
Кнаг.- нужно брать от 4 до 6.

Обратите внимание: электрические машины и инструменты потребляют больше номинальной мощности в тяжелых режимах работы. Например, отрезные машины во время резки очень жесткого материала могут потреблять в 2-3 раза больше номинальной мощности.

Внимание! Приведенная мощность электростанции соответствует для работы на высоте до 1000 м над уровнем моря ,при подъеме на каждые 500 м мощность падает на 4 %

Самым опасным для генератора в этом смысле электроприбором является погружной насос, пусковой ток которого в 5-7 раз превышает номинальный. Перед запуском индуктивных потребителей необходимо обесточить остальные потребители.

9. Техническое обслуживание

Периодическое техническое обслуживание и регулировки необходимы для содержания генератора в хорошем рабочем состоянии. Проверяйте и проводите техническое обслуживание в соответствии с таблицей Технического обслуживания.

Внимание: для технического обслуживания и замены используйте настоящие запчасти завода производителя или их эквиваленты. Запчасти не надлежащего качества могут повредить двигатель.

График технического обслуживания.

таблица технического обслуживания генератора

Наименование	Перед КАЖДОЙ эксплуатацией (ежедневно)	Первый месяц. или первые 5 часов	Каждые 3 месяца. или каждые 50ч	Каждые 6 месяцев. Или каждые 100ч
свеча			чистка	Чистка, замена
масло	Проверка,доливка	замена	замена	замена
Воздушный фильтр	проверка	проверка	Проверка,чистка	Проверка,чистка, замена
топливный фильтр-отстойник			чистка	чистка
топливопровод	(1)	(1)	(1)	(1)
Выхлопная система	(1)	(1)	(1)	(1)

Примечание:

(1) – проверить на наличие утечек, закрепить или поменять прокладку;

Примечание к таблице технического обслуживания:

- Проводить техническое обслуживание чаще при эксплуатации в особо загрязненных условиях.
- Техническое обслуживание должно проводиться официальным дилером или владельцем при

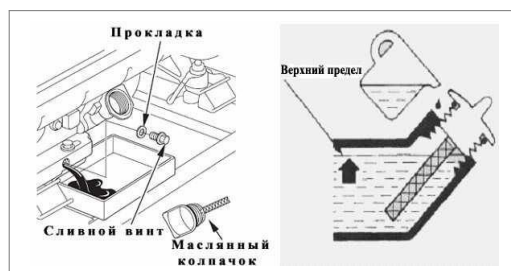
наличии у него специальных технических навыков и необходимого оборудования. За более детальной информацией обратитесь к руководству по эксплуатации, или в уполномоченный сервис.

При эксплуатации записывайте количество проработанных часов с целью определения наступления необходимости в ремонте.

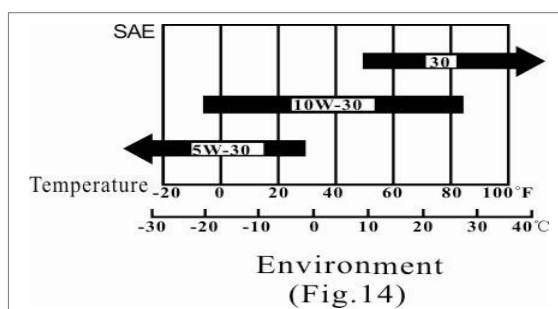
Смена моторного масла

Слейте масло, пока двигатель не остыл.

- 1) Удалите пробку для слива масла, выкрутите сливной винт и уплотнительную шайбу, слейте масло.
- 2) Установите пробку для слива масла и уплотнительную шайбу обратно, сливной винт. Надежно их закрепите.
- 3) Залейте, рекомендованное настоящим руководством, масло и проверьте его уровень.



Рекомендованное масло – минеральное моторное масло. Внимательно относитесь к подбору масла! Более половины случаев ремонта генераторов связаны с использованием некачественных или неподходящих видов масел. для 4-тактных двигателей рекомендуется масло с маркировкой по A.P.I. SF/SG SAE 30 – специальное масло для двигателей с воздушным охлаждением (при температуре окружающего воздуха выше 0°C использование внесезонного масла в двигателях с воздушным охлаждением приводит к большому расходу масла и не рекомендуется). допустимо использование автомобильных универсальных масел на минеральной основе с классификацией качества A.P.I SF, A.P.I. SG или CCMC-G3, G4, G5. для теплого времени года (при температуре окружающей среды выше +5°C) используется масло типа SAE 10W40, для холодного времени года (при температуре окружающего воздуха от 0 до -10°C) используйте масло типа SAE10W30.



Техническое обслуживание свечи зажигания

- 1) аккуратно, не дергая, снимите колпачок свечи зажигания.
- 2) Очистите от грязи место установки свечи, воздушным потоком или ветошью.
- 3) Используя ключ свечи зажигания, поставляемый вместе со сварочным генератором, открутите свечу.
- 4) Осмотрите ее. Замените свечу, если обнаружили трещины или иные повреждения на изоляции. Если состояние свечи хорошее, очистите ее от отложений проволочной щеткой.
- 5) Измерьте зазор щупом, при необходимости выставить 0,7-0,8 мм.
- 6) Проверьте состояние шайбы свечи. Вкрутите руками свечу зажигания во избежание срыва резьбы.
- 7) Закрепите свечу ключом.

Если свеча новая закрепите ее на 1/2 оборота после посадки руками. Если свеча использованная закрепите на 1/4 -1/8 оборота. Внимание: свеча зажигания должна быть надежно закреплена. При неправильном креплении свеча перегреется и может стать причиной поломки двигателя. Не используйте свечи с

несоответствующим тепловым режимом работы. Допускается использование только оригинальных свечей зажигания.

Техническое обслуживание воздушного фильтра

Загрязненный воздушный фильтр не позволит воздуху поступать в карбюратор. Регулярная чистка фильтра позволит карбюратору работать в нормальном режиме. В очень загрязненных – пыльных условиях обслуживание воздушного фильтра должна происходить намного чаще, чем при нормальных условиях.

Внимание: использование бензина или легковоспламеняющегося растворителя для очистки фильтра может привести к воспламенению. Используйте мыльную воду или невоспламеняющийся растворитель для вышеуказанных целей.

Внимание: не эксплуатируйте двигатель без воздушного фильтра, это приведет к его быстрому износу.

Отстегните зажимные скобы крышки фильтра, снимите крышку и вытащите фильтрующий элемент.

Техническое обслуживания топливного фильтра-отстойника.

топливный отстойник предотвращает попадание грязи и воды, которые могут находиться в бензобаке, в карбюратор. Если двигатель не работал длительное время, отстойник должен быть почищен.

1) Поместите рычаг топливного клапана в позицию OFF.

Снимите отстойник, уплотнительное кольцо и фильтр.

2) Почистите отстойник в негорючем растворителе или растворителе с высокой температурой воспламенения. Установите обратно фильтр, уплотнительное кольцо и отстойник.

10. КРАТКИЕ ИНСТРУКЦИИ ПО СВАРКЕ

1. ПРАВИЛА БЕЗОПАСНОСТИ и ОБЩИЕ ПОЛОЖЕНИЯ

Процесс сварки представляет опасность как для пользователя аппаратом, так и для окружающих. Производитель и продавец не несут ответственности за травматизм, вызванный неправильным использованием аппаратом. Во время работы руководствуйтесь следующими правилами:

1.1. К работе с аппаратом допускаются лица, имеющие удостоверение электросварщика, прошедшие обучение, инструктаж и проверку знаний требований электробезопасности, имеющие квалификационную группу по электробезопасности не ниже II и имеющие соответствующее удостоверение.

1.2. Личная безопасность

- Надевайте сухую не синтетическую защитную одежду. Используйте защитные перчатки и ботинки с защищенными носками с непромокаемой подошвой.

- Не смотрите на световое излучение, исходящее от дуги. Обязательно надевайте защитную маску со специальным затемненным покрытием (рекомендуем маску с автоматическим затемнением ERGUS).

- Во время сварки не дотрагивайтесь до электродов и других металлических поверхностей. Любой удар током потенциально опасен для жизни.

- Не разбирайте аппарат, не снимайте защитный корпус и не дотрагивайтесь до частей, находящихся под напряжением. Периодически проверяйте сетевой провод на предмет повреждений. Заменяйте его при нарушении изоляции. Даже при незначительных неполадках электрической системы необходимо выключить аппарат и устранить неисправность. Никогда не ремонтируйте аппарат самостоятельно. Ремонт должен осуществлять квалифицированный специалист.

- После окончания работы всегда выключайте аппарат из сети.

- Запрещено эксплуатировать аппарат, если он не заземлен должным образом.

1.3. Внимание! Пары, образующиеся при сварке, опасны!

Обеспечьте хорошую вентиляцию в помещении, в котором проходит процесс сварки. При необходимости, используйте вентиляционные установки в маленьких помещениях. Не используйте для вентиляции чистый

кислород. Не проводите сварку материалов покрытых краской, грязью, маслом, жиром или подвергнутых гальванизации.

1.4. Внимание! Существует риск возникновения короткого замыкания!

Убедитесь в хорошем заземлении электрической сети, а также в наличии предохранителей от перегрузок и повышенного напряжения, коротких замыканий и утечек тока. Никогда не подсоединяйте аппарат к сети, если нарушен провод заземления, а так же при наличии механических повреждений провода питания, сварочных кабелей, держателя электрода и обратного зажима.

1.5. Убедитесь в том, что сварочные кабели, провод питания, состояние питающей сети, держатель электрода и обратный зажим находятся в хорошем состоянии. Заменяйте поврежденные комплектующие. Обратный зажим должен находиться в хорошем контакте с обрабатываемым изделием. Следите за тем, чтобы обратный кабель и кабель держателя не касались корпуса аппарата.

1.6. Не направляйте держатель электрода на окружающих.

1.7. Не выполняйте сварочные работы в помещениях с повышенной влажностью, помещениях с мокрым полом, под дождем. Категорически запрещено использовать сварочный аппарат со снятыми боковыми панелями. Не дотрагивайтесь до контактов.

1.8. Внимание! Существует опасность взрыва!

Не выполняйте сварочные работы вблизи легковоспламеняющихся предметов. Убедитесь, что сварочный аппарат установлен на устойчивой ровной поверхности. Следите за тем, чтобы сварочные работы проводились на расстоянии не менее 15 метров от источников нагревания и горючих материалов.

1.9. Не используйте сварочные аппараты для размораживания труб.

1.10. Существует опасность ожогов!

Во время сварочного процесса плавится металл. Невнимательность пользователя

может привести к серьезным ожогам. Всегда носите специальную одежду и защитные приспособления. Не держите свариваемое изделие руками. Не проводите сварку, если вы носите контактные линзы.

1.11. Запреты и ограничения

Данное оборудование запрещается использовать:

- носителям кардиостимуляторов (электростимуляторов сердца)
- носителям электрических протезов (например: искусственных конечностей-протезов, слуховых аппаратов)
- носителям контактных линз (снимайте линзы перед тем, как использовать аппарат)

Люди, относящиеся к вышеуказанным группам должны находиться на безопасном расстоянии от рабочей зоны.

1.12 Правильный режим работы аппарата. Во избежание недоразумений данный пункт прочтите внимательно.

Как любой электрический прибор, сварочный аппарат во время работы нагревается. Чем выше значение установленного сварочного тока и чем дольше проводится работа, тем сильнее. Для предотвращения выхода из строя, аппарат оснащен термозащитой, которая, при превышении допустимой температуры внутри, отключит аппарат. Перегрев возникает тогда, когда длительность работы превышает допустимое значение.

Режим работы аппаратов указан в таблице характеристик данной инструкции в процентах от 10-ти минутного цикла.

Для конкретного значения сварочного тока указано значение в процентах, например: при рабочем токе 140 А указано 60% - это означает, что работать на этом токе необходимо 6 мин, 4 мин – охлаждение.

При меньшем значении сварочного тока, время включения увеличивается. В таблице так же указано значение сварочного тока, при котором аппарат не отключается.

Все данные приведены для нормальных условий работы, т.е. температуры окружающей среды 20°C. При более высокой температуре, эти значения необходимо соразмерно понизить, а при более низкой – повысить. Особенно бережно подходите к пользованию аппаратом при высоких значениях температуры окружающей среды.

1.13. Термозащита.

Сварочные аппараты защищены от перегрева с помощью термостата. Срабатывание термозащиты является встроенной функцией аппарата направленной на защиту от перегрузки. Тем не менее, от перегрева возможен в первую очередь выход из строя термостата и как следствие выход из строя аппарата. Частота срабатывания во многом зависит от температуры окружающей среды, установленного сварочного тока и характеристики рабочего цикла аппарата.

Частое срабатывание термозащиты свидетельствует о работе с перегрузкой, и при выходе из строя аппарата влечет за собой отказ в гарантийном обслуживании.

2. ПОДГОТОВКА К НАЧАЛУ СВАРОЧНЫХ РАБОТ

2.1. Перед началом работы

Исследуйте разъемы, сварочные кабели, зажим массы и держатель электрода на предмет повреждений. При обнаружении дефектов, замените.

Перед началом сварочных работ, электроды необходимо прокалить (руководствуйтесь инструкцией к электродам).

Рабочая зона должна быть свободна, ничто не должно мешать вам в процессе работы. Убедитесь, что в рабочей зоне отсутствуют посторонние люди.

2.2. Подготовка свариваемых деталей

Надежно зафиксируйте свариваемые заготовки. Очистите место сварки от краски, ржавчины, масла. Для этого воспользуйтесь кордщеткой.

В зависимости от способа соединения заготовок встык или внахлест, заготовки требуют дополнительной подготовки, руководствуйтесь методическими указаниями по сварочному делу.

2.3. Установка сварочных кабелей.

Сварочные кабели оснащены кабельными разъемами, а аппарат – кабельными розетками, отмеченными знаками «+» и «-» на лицевой панели аппарата. Соедините разъем кабеля с розеткой аппарата и поверните по часовой стрелке до надежной фиксации. Удостоверьтесь, что кабельные разъемы надежно закреплены в кабельных розетках, периодически проверяйте надежность соединения, иначе возможно искрение и прогорание контактов.

Прямая полярность: электрод подключается к разъему «-», а обратный провод к «+». В этом случае больше нагревается свариваемое изделие.

Обратная полярность: электрод подключается к разъему «+», а обратный провод к «-». В этом случае больше нагревается электрод. Эту полярность применяют для сварки тонколистового металла. Скорость плавления электрода выше на 10-40%.

Тем не менее, при подключении сварочных кабелей соблюдайте полярность, руководствуясь типом применяемых электродов, видом сварочных работ (прихват или сварка), толщиной и типом металла.

Установите электрод в электрододержатель. Закрепите зажим массы на свариваемой заготовке как можно ближе к месту сварки, предварительно зачистив место соединения.

2.4. Регулировка сварочного тока.

Сварочные аппараты оснащены рукояткой регулировки сварочного тока, расположенной на передней панели (рис 1). Ток регулируется плавно.

При проведении сварочных работ необходимо примерно выставить сварочный ток по шкале, а затем, проведя пробный сварочный шов, подрегулировать в сторону увеличения или уменьшения.

Регулирование тока необходимо проводить с учетом диаметра используемых электродов, толщины и типа свариваемого металла и пространственного положения шва.

Используя электроды большего диаметра и при сварке более толстых заготовок, необходимо увеличивать значение выходного тока. Требуемое для работы значение сварочного тока зависит так же от марки электрода, его качества и срока годности. Обращайте на это внимание. По общим рекомендациям для инверторов на каждый миллиметр диаметра электрода требуется 25-35А сварочного тока. Для увеличения глубины провара, увеличивайте сварочный ток.

В следующей таблице Вы найдете рекомендации по выбору диаметра электрода:

Толщина материала(мм)	Диаметр электрода.(мм)	Сварочный ток(А)
2.0~3.0	2	50~70
3.0~4.0	3	70~130
4.0~6.0	4	140~200
Более 7.0	5	Above 210

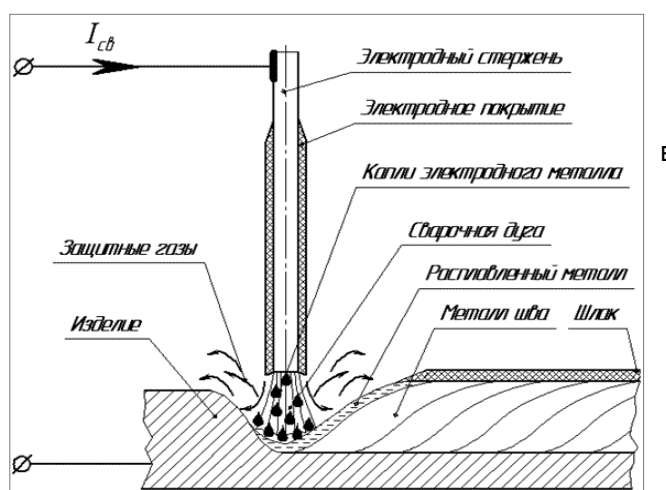
2.5. Проведение сварочных работ.

Для инициирования дуги проведите концом электрода по свариваемой детали и сразу отведите электрод от поверхности на расстояние не более диаметра электрода. Не допускается частое постукивание электродом по металлу. Поджиг дуги должен быть быстрым и уверенным. Для прекращения процесса сварки уберите электрод от металла – дуга погасн

3. РЕКОМЕНДАЦИИ ПРИ СВАРКЕ ЭЛЕКТРОДОМ

3.1. Теория электродной сварки

Дуговая сварка электродом с покрытием представляет собой процесс плавления электрода с использованием электрической дуги качестве источника нагрева. Этот процесс происходит между конечной частью электрода с покрытием и поверхностью свариваемого металла. Тепло, выделяемое дугой, расплавляет основной металл, металлическую часть электрода и часть покрытия. Остальная часть покрытия сгорает, превращаясь в газ и создавая среду, которая защищает сварочной шов от окисления воздухом. Часть покрытия, попадающая в сварочную «ванну», отделяется от металла и попадает



на поверхность, где образует шлак, который защищает раскаленный сварочный шов от попадания воздуха.

3.2. Положения электрода во время сварки

Существует четыре основных пространственных положения:

На поверхности: электрод подносится сверху, части свариваемого изделия находятся в горизонтальном положении.

Фронтальное: электрод направляется горизонтально, части свариваемого изделия находятся в вертикальном положении.

Вертикальное: электрод подносится сверху и части свариваемого изделия находятся в том же положении. Различают два положения:

Вертикальное восходящее: электрод направлен вверх;

Вертикальное нисходящее: электрод направлен вниз

Обратите внимание: «Нисходящая» сварка требует быстрого передвижения электрода, в то время как «восходящая» – медленного движения, которое больше нагревает свариваемый материал.

Потолочное: электрод направлен вверх, части свариваемого изделия находятся в горизонтальном положении.

Для лучшего результата необходимо тщательно подготовить поверхности свариваемых изделий.

3.3 УСТРАНЕНИЕ ДЕФЕКТОВ ПРИ ЭЛЕКТРОДНОЙ СВАРКЕ

Дефект	Возможные причины	Устранение
8. Пористый сварочный шов.	<input type="checkbox"/> Влажный электрод. <input type="checkbox"/> Слишком высокий сварочный ток. <input type="checkbox"/> Грязная поверхность заготовки.	<input type="checkbox"/> Прокалить электрод перед использованием. <input type="checkbox"/> Уменьшите сварочный ток. <input type="checkbox"/> Очистите поверхность изделия перед началом сварки.
9. Появляются видимые трещинки сварочного шва сразу же после затвердевания.	4. Излишняя жесткость стыка. 5. Слишком быстрое охлаждение.	<input type="checkbox"/> Уменьшите скорость сварки, чтобы уменьшить образование нагара. <input type="checkbox"/> Предварительно нагрейте изделие и охлаждайте более медленно.
10. Раскол из-за недостаточного наполнения.	2) Низкое значение сварочного тока. 3) Слишком большой диаметр электрода. 4) Недостаточное наполнение. 5) Неправильный порядок наложения швов.	<input type="checkbox"/> Увеличьте сварочный ток. <input type="checkbox"/> Используйте электроды с меньшим диаметром. <input type="checkbox"/> Увеличьте наполнение. <input type="checkbox"/> Поместите заготовки в правильной последовательности.
11. Части свариваемого изделия	<input type="checkbox"/> Слишком тонкий электрод.	3) Используйте электроды с большим диаметром,

не достаточно проварены	<p>— Низкое значение сварочного тока.</p> <p>— Неправильный наклон электрода.</p> <p>— Слишком высокая скорость сварки.</p> <p>— Грязная поверхность заготовки.</p>	<p>предварительно нагревайте изделие.</p> <p>4) Увеличьте сварочный ток.</p> <p>5) Измените угол наклона.</p> <p>6) Уменьшите скорость.</p> <p>7) Очистите поверхность.</p>
12. Попадание в сварочный шов инородного (неметаллического) материала, включая образование окалины	<p>(2) В нижние слои сварочного шва попали частицы.</p> <p>(3) Слишком плотный стык заготовок.</p> <p>(4) Образующийся нагар оставляет шлак в сварном шве.</p> <p>(5) Недостаточное проваривание, оставляющее шлак внизу сварочной ванны.</p> <p>(6) Ржавчина или стружка препятствуют расплаву.</p> <p>(7) Неправильный выбор электрода для заданного положения сварки.</p>	<p>— При сварке тонких заготовок очистите шлак от предыдущей сварки и проварите электродом меньшего диаметра.</p> <p>— Оставьте достаточно места для очистки шлака.</p> <p>— Если необходимо, очистите или отшлифуйте стыки заготовок.</p> <p>— Очистите углы от шлака.</p> <p>Используйте электроды меньшего размера и более высокий ток для лучшего проникания.</p> <p>— Очистите поверхность.</p> <p>— Используйте электроды, подходящие для заданного положения, иначе будет сложно устранить образование шлака.</p>

11. Возможные неисправности СВАРОЧНОГО агрегата и способы их устранения

Возможные неполадки	Причины возникновения	Способы устранения
Двигатель не заводится	Выключатель остановки двигателя находится в положении «ВЫКЛ»	Перевести выключатель остановки двигателя в положение «ВКЛ» - «включено»
	Закрыт топливный кран	Открыть топливный кран
	Низкий уровень масла	Долить масло
	Отсутствует топливо	Заправить топливный бак
	Свеча зажигания неисправна	Зачистить, заменить свечу зажигания
	Воздушная заслонка открыта (двигатель в холодном состоянии)	Закрыть воздушную заслонку

	Воздушная заслонка закрыта (двигатель в горячем состоянии)	Открыть воздушную заслонку
	Аппарат неисправен	Обратиться в уполномоченный Сервисный центр
Двигатель работает неустойчиво	Засорился воздушный фильтр	Промыть или заменить воздушный фильтр
	Засорилась свеча зажигания	Прочистить или заменить свечу зажигания
	Аппарат перегружен	Снизить электрическую нагрузку
	Недостаточное количество или плохое качество топлива	Заправить топливный бак свежим качественным топливом.
	Низкий уровень масла	Долить масло
	Аппарат неисправен	Обратиться в уполномоченный Сервисный центр
Отсутствует напряжение, двигатель работает	Автоматический выключатель выключен	Перевести автоматический выключатель в положение «ON» - «включено»
	Сработала электронная защита	Заглушить агрегат и завести снова.
	Аппарат неисправен	Обратиться в уполномоченный Сервисный центр
При подключении потребителей пропадает напряжение	Срабатывает электронная защита или автоматический выключатель	Неисправен электрический потребитель, отключить
		Перегрузка генератора по току, снизить электрическую нагрузку
	Аппарат неисправен	Обратиться в уполномоченный Сервисный центр
Генератор выдает пониженное напряжение	Аппарат неисправен	Прекратить работу, обратиться в уполномоченный Сервисный центр
Повышенные шум, вибрация	Выход из строя трансмиссии	Прекратить работу, обратиться в уполномоченный Сервисный центр
Слишком низкое напряжение при отсутствии нагрузки. Слишком низкий сварочный ток.	Неправильно выбран сварочный ток. Неправильно подключен кабель. Скорость вращения слишком мала.	Установите переключатель в другое положение. Правильно подключите кабель. Проверьте и отрегулируйте скорость.
Слишком велико напряжение при отсутствии нагрузки. Слишком большой сварочный ток.	Неправильно выбран сварочный ток. Неправильно подключен кабель Скорость вращения слишком велика.	Установите переключатель в другое положение. Правильно подключите кабель. Проверьте и отрегулируйте скорость.
Правильное напряжение при отсутствии нагрузки и слишком низкое - при полной нагрузке.	Возможна перегрузка. Двигатель теряет обороты.	Проверьте ток нагрузки. Проверьте правильность выбора Оборотов двигателя
Низкое качество сварки.	Неправильно выбран сварочный электрод. Некачественный или не соответствует свариваемому материалу.	Выберите по таблице и замените сварочный электрод.
	Неправильно выбран сварочный ток.	Установите переключатель в другое положение.
	Отсутствие навыков.	Пройдите обучение навыкам сварки

При появлении нехарактерных, сторонних шумов при работе электростанции, неустойчивой работы двигателя, механических повреждениях, нарушающих защиту электростанции от внешних воздействий, НЕОБХОДИМО ПРЕКРАТИТЬ ЭКСПЛУАТАЦИЮ ЭЛЕКТРОСТАНЦИИ И УСТРАНИТЬ НЕИСПРАВНОСТЬ.

12. Гарантия

Уважаемый покупатель!

Перед началом эксплуатации изделия внимательно изучите условия гарантийного обслуживания, указанные в гарантийном свидетельстве и данном руководстве.

Гарантийный срок эксплуатации генераторной установки со дня продажи через торговую сеть - 12 (двенадцать) месяцев или 500 моточасов, в зависимости от того что наступит раньше, при соблюдении потребителем правил эксплуатации и условий по техническому обслуживанию, указанных в настоящей инструкции.

Гарантийный талон дает право покупателю на бесплатный ремонт в период всего гарантийного срока эксплуатации агрегата. Бесплатный ремонт заключается в устранении неисправностей, явившихся следствием допущенных изготовителем производственных дефектов, путем замены вышедших из строя узлов и деталей.

Гарантийный ремонт производится только при наличии полностью и правильно оформленного гарантийного талона.

Гарантия не распространяется на :

- навесное оборудование и принадлежности
- расходные материалы (топливо, масло, поршневые и маслосъемные кольца, свечи зажигания, элементы фильтров, шнур привода стартера, аккумулятор стартера, электростартер)
- вышедшие из строя детали и узлы , дефект которых имеет эксплуатационный характер (неисправность явилась следствием нарушения правил эксплуатации или техники безопасности, естественного износа, действием непреодолимых сил природы, форс-мажорных обстоятельств)
- Фирма — изготовитель оставляет за собой право отказа в гарантийном обслуживании и ремонте аппарата в ниже перечисленных случаях.
- При отсутствии талона на момент сдачи аппарата в ремонт.
- При повреждении или отсутствии серийного номера на аппарате или несоответствии серийного номера, указанного в гарантийном талоне и на аппарате.
- Неисправность явилась следствием неправильной транспортировки или хранения аппарата (сильное загрязнение, ржавчина, механические повреждения, следы ударов и т.п.)
- Аппарат имеет механические повреждения или следы воздействия открытого огня (повреждение кабеля, трещины, вмятины, следы оплавления или нагар на наружных поверхностях корпуса и т.п.)
- Аппарат использовался в не предназначенных изготовителем целях.
- Аппарат эксплуатировался с применением не предназначенных для него расходных материалов, приспособлений и принадлежностей или их ненадлежащего качества.

- При работе с перегрузкой или с нарушением предусмотренного режима работы
- При наличии двух и более отказавших узлов и деталей, когда отказ одного узла(детали) приводит к отказу следующих, при продолжении эксплуатации с признаками нарушения нормальной работоспособности.
- При обнаружении посторонних предметов внутри сборочных узлов.
- такие виды работ, как регулировка, чистка и прочий уход за изделием, оговоренный в инструкции по эксплуатации.

Ремонт производится в условиях производственных помещений Сервисного центра, выезд мастера на объект не предусмотрен.

В ремонт не принимаются и не обмениваются отдельные детали и сборочные единицы агрегата, а также агрегаты не очищенные от загрязнений.

Профилактика, настройка, чистка и регулировка аппарата, замена или доливка масла при диагностике - в предмет гарантийных обязательств не входит и подлежит оплате по установленным расценкам.

Особые условия:

- λ Изготовитель не несет ответственность за возможный вред, прямо или косвенно нанесенный продукцией людям, домашним животным, имуществу в случае, если это произошло в результате несоблюдения правил и условий эксплуатации; установки изделия; умышленных или неосторожных действий (бездействий) потребителя или третьих лиц, действия непреодолимой силы.
- λ В случае несвоевременного извещения о выявленных неисправностях, фирма *DDE* оставляет за собой право отказаться полностью или частично от удовлетворения предъявляемых претензий (ст. 483 ГК РФ).
- λ Ответственность по настоящей гарантии ограничивается указанными в настоящем документе обязательствами, если иное не определено законом.
- λ В связи с тем, что приобретаемое Покупателем изделие является технически сложным изделием, для решения вопросов по гарантийной ответственности рекомендуется Покупателю первоначально обращаться в сервисные центры уполномоченного дилера