



Инструкция по эксплуатации  
прямоходных виброплит  
**IMPULSE**



## Содержание:

• 1. ВВЕДЕНИЕ .....	4
• 2. ТЕХНИКА БЕЗОПАСНОСТИ - ОБЩИЕ ИНСТРУКЦИИ.....	5
• 3. ТЕХНИКА БЕЗОПАСНОСТИ ПРИ ЭКСПЛУАТАЦИИ .....	9
• 4. НАЗНАЧЕНИЕ.....	10
• 5. ТЕХНИЧЕСКИЕ ХАРАКТЕРИСТИКИ .....	11
• 6. ПРЕДУПРЕЖДАЮЩИЕ ТАБЛИЧКИ .....	13
• 7. ОПИСАНИЕ РАБОТЫ .....	14
• 8. ЭКСПЛУАТАЦИЯ .....	17
• 9. РАЗНОЕ .....	21
• 10. ТЕХНИЧЕСКОЕ ОБСЛУЖИВАНИЕ .....	22
• 11. ВОЗМОЖНЫЕ НЕИСПРАВНОСТИ И МЕТОДЫ ИХ УСТРАНЕНИЯ .....	26
• 12. ГАРАНТИЯ .....	28
• 13. РЕГИСТРАЦИОННЫЙ БЛАНК .....	29

## 1. ВВЕДЕНИЕ

Пожалуйста, внимательно прочтите до конца данное руководство. Проверьте комплектность виброплиты (см. вложенный упаковочный лист), штамп торгующей организации, заводской номер изделия, подпись продавца, дата продажи.

### **Техника безопасности**

Мы рекомендуем, чтобы оператор внимательно ознакомился с требованиями техники безопасности, приведенными в данной инструкции. Инструкции по технике безопасности должны соблюдаться неукоснительно. Данная инструкция должна храниться на рабочем месте оператора.

Перед началом любых работ по техническому обслуживанию, полностью прочтите данную инструкцию.

При работе двигателя в закрытом помещении необходимо обеспечить соответствующую вентиляцию (вытяжка воздуха вентилятором).

### **Общие сведения**

В данной инструкции содержатся указания по эксплуатации и техническому обслуживанию машины.

Для надежной эксплуатации машины необходимо правильно выполнять ее техническое обслуживание.

Поддерживайте механизмы в чистоте, чтобы вовремя можно было обнаружить возможные утечки или ослабшие механические соединения.

Возьмите за правило проводить технический осмотр машины ежедневно перед началом работы, проверяя ее полностью на отсутствие следов утечек или других неисправностей.

Осматривайте поверхности под машиной. Утечки проще обнаружить под машиной, чем на ней самой.

### **НЕ ЗАБЫВАЙТЕ ОБ ОХРАНЕ ОКРУЖАЮЩЕЙ СРЕДЫ!**

Не допускайте попадания топлива, масел и других вредных веществ в окружающую среду. В данной инструкции приведены процедуры регламентного технического обслуживания, которые обычно выполняются оператором.

Дополнительные инструкции, относящиеся к эксплуатации и обслуживанию двигателя, входят в комплект поставки двигателя.

## 2. ТЕХНИКА БЕЗОПАСНОСТИ - ОБЩИЕ ИНСТРУКЦИИ

### Важные правила техники безопасности

Запрещается изменять конструкцию машины без письменного разрешения завода-изготовителя.

Используйте запчасти и дополнительные принадлежности, которые рекомендованы заводом-изготовителем. Внесение в конструкцию изменений, не одобренных заводом-изготовителем, может привести к серьезным травмам оператора и окружающего персонала.

- Данные рекомендации основываются на международных стандартах техники безопасности.
- Необходимо также соблюдать национальные нормы и правила техники безопасности. Перед пуском установки внимательно ознакомьтесь со всеми инструкциями. Храните инструкции на рабочем участке.
- Применение каждого механизма ограничивается только теми рабочими условиями, которые указаны в данной инструкции.
- Категорически запрещается вносить любые изменения в конструкцию установки.
- Поврежденные детали необходимо немедленно заменить. Вовремя меняйте все изнашиваемые компоненты механизма.

### Будьте внимательны!

Всегда осознавайте какую процедуру вы выполняете. Запрещается управлять механизмом, если вы устали, или находитесь в состоянии алкогольного или наркотического опьянения, что может повлиять на ваше зрение, реакцию или способность оценивать ситуацию.

### Средства индивидуальной защиты

Длительное воздействие сильного шума может привести к заболеваниям органов слуха. Используйте защитные наушники.

Длительное воздействие сильных вибраций может привести к травмам рук, кистей или пальцев. При появлении болей в руках, выключите установку и обратитесь за врачебной консультацией.

Всегда пользуйтесь сертифицированными защитными средствами. Оператор и другой обслуживающий персонал должны использовать:

- Защитную каску
- Защитные очки
- Средства защиты слуха
- Распиратор (при наличии пыли в воздухе)
- Спецодежду

- Защитные перчатки
- Защитную обувь

Не надевайте одежду, детали которой могут попасть в механизм. Длинные волосы необходимо убрать под головной убор или сетку для волос.

Это может произойти независимо от того, в каком положении рычаг управления движением ( на нейтрале или на скорости).

Механизмы Impulse снабжены рукоятками, поглощающими большую часть вибрации. В зависимости от работы, вида и длительности воздействия, могут превосходить значения воздействия вибрации на руки оператора. Примите необходимые меры, например, надевайте защитные перчатки и выключайте вибратор на уже уплотненном материале. Следите за звуковыми сигналами других машин на рабочем участке. Запрещается эксплуатировать машину, на которой имеются протечки топлива.

### **Рабочее место**

Запрещается эксплуатировать машину вблизи воспламеняющихся или взрывоопасных веществ. Искры, вылетающие из выхлопной трубы двигателя, могут привести к воспламенению таких материалов. При перерывах в работе не оставляйте установку вблизи воспламеняющихся материалов.

Сильно нагревающаяся в процессе работы выхлопная труба может привести к возгоранию таких материалов. Убедитесь, что на рабочем участке нет посторонних людей. Сохраняйте рабочее место в чистоте, свободным от посторонних предметов.

Храните машину в безопасном месте, недоступном для посторонних, предпочтительно в закрытом контейнере.

### **Заправка топливом**

Бензин имеет очень низкую температуру воспламенения, и при некоторых условиях может стать взрывоопасным. Не курите. Обеспечьте хорошую вентиляцию рабочего места.

Выполняйте заправку вдали от нагретых предметов и возможных источников искр. Перед заправкой дождитесь, пока не остынут нагретые части механизма. Выполняйте заправку на расстоянии не менее 3 метров от рабочего участка. Не допускайте утечек бензина, дизельного топлива или масла на землю.

Избегайте попадания топлива или масла на рабочую одежду или руки. Для того чтобы снизить избыточное давление паров топлива, открывайте крышку топливного бака осторожно. Не переполняйте топливный бак. Регулярно осматривайте машину на отсутствие утечек топлива и масел.

### **Подготовка к пуску**

Перед запуском внимательно прочтите инструкцию по двигателю, полно-

стью поймите устройство машины и принцип ее работы и убедитесь в том, что:

- На рукоятках управления нет следов масла и грязи.
  - В механизме нет явных неисправностей.
  - Все предохранительные и защитные устройства надежно закреплены на своих местах.
  - Все рычаги управления находятся в нейтральном положении.
- Выполните пуск машины в соответствии с инструкцией.

## **Эксплуатация**

Держите ноги на безопасном расстоянии от машины.

Запрещается работать в помещениях с недостаточной вентиляцией. Выхлопные газы содержат угарный газ, опасный для здоровья человека.

Машина должна использоваться только по ее прямому назначению. Убедитесь, что вы хорошо знаете, как остановить машину в опасной ситуации.

Соблюдайте особую осторожность при управлении машиной на наклонных участках. Все люди, находящиеся невдалеке, должны стоять выше машины по склону. На уклонах всегда двигаться строго вверх или вниз. Не работать на уклонах, угол которых превышает максимального угла преодолеваемого уклона, указанного в инструкции по эксплуатации. При работе в траншеях и на уклонах никогда не стоять на пути движения машины.

Не прикасайтесь к двигателю, к выхлопной трубе, или подвижным частям механизма. Нагретые во время работы части могут привести к ожогу. Не прикасайтесь к работающим деталям клиноременной передачи, или к вращающимся компонентам механизма.

## **Стоянка**

Выберите для стоянки ровный участок с как можно более плотным грунтом. Перед тем, как оставить машину на стоянке, выключите двигатель и перекройте подачу топлива.

## **Погрузка/разгрузка**

Категорически запрещается находиться под машиной или непосредственной близости от нее при подъеме ее краном или другим грузоподъемным устройством. Стропить машину только в точках, специально отмеченных на ней. Все подъемные устройства и средства должны иметь грузоподъемность, достаточную по массе машины.

## **Техническое обслуживание**

Техническое обслуживание виброплиты должно выполняться только квалифицированным персоналом. На рабочем участке не должно быть посторонних лиц. Запрещается выполнять техобслуживание до полной остановки

механизмов, а также при работающем двигателе.

### **Ремонтные работы**

Запрещается эксплуатировать установку, имеющую повреждения. Ремонтные работы должны выполняться квалифицированным персоналом.

### **Средства пожаротушения**

При возникновении пожара, по мере возможности пользуйтесь огнетушителями АВЕ-класса. Можно также использовать углекислотные огнетушители ВЕ-класса.

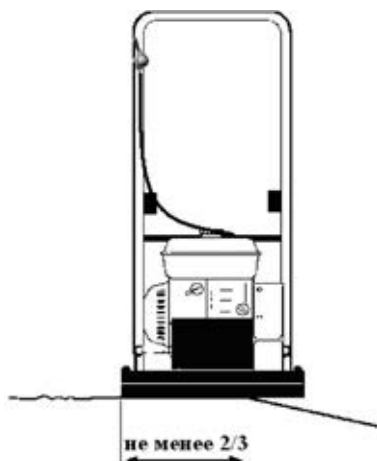
---



### 3. ТЕХНИКА БЕЗОПАСНОСТИ ПРИ ЭКСПЛУАТАЦИИ

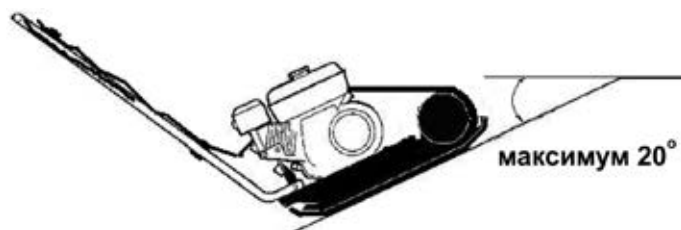
#### Положение виброплиты на участках перегиба

При перемещении вблизи мест перегиба необходимо, чтобы, по крайней мере, две трети плиты находилось на твердом основании.



#### Перемещение по склону

Запрещается работа на склонах, угол которых превышает возможности виброплиты. Максимальный рабочий угол положения виброплиты составляет 20° (зависит от состояния грунта).



Угол наклона измеряется на твердой ровной поверхности при неподвижной виброплите. Вибрация выключена, бак наполнен. Помните, что при мягком грунте, при включенной вибрации и при движении опрокидывание машины может произойти при угле, меньше того, что указан здесь.

Избегайте езды поперек откосов, если это возможно. Вместо этого, при работе на откосах двигайтесь по наклонной поверхности вверх и вниз.

Запрещается оставлять машину с включенным двигателем.

## 4. НАЗНАЧЕНИЕ

Виброплиты применяются для уплотнения различных сыпучих строительных материалов, грунтов, асфальтобетона при проведении дорожно-строительных, ремонтных и прочих работ на ограниченном пространстве.

### Общий вид:

1. Рукоятка. 2. Ручка газа. 3. Защитная рама. 4. Бак для воды. 5. Двигатель. 6. Транспортировочные колеса. 7. Защитный кожух ремня. 8. Рабочая плита основания. 9. Рама двигателя.



## 5. ТЕХНИЧЕСКИЕ ХАРАКТЕРИСТИКИ

Модель	Двигатель	Мощность, л/с (кВт)	Вес, кг	Центро- бежная сила, кН	Частота вибрации, уд./мин (Гц)	Рабочая скорость, м/мин	Размер плиты ДхШ, мм
VP50L	бензин, Loncin 154F	3,3 (2,2)	52	8,5	5210 (88)	15	430x330
VP60H	бензин, Honda GX160	5,5 (4,0)	65	12	4900 (82)	20	510x370
VP60R	бензин, Robin EY20	5,0 (3,7)	65	12	4900 (82)	20	510x370
VP60S	бензин, Subaru EX17	6,0 (4,4)	65	12	4900 (82)	20	510x370
VP60L	бензин, Loncin LC200F	6,5 (4,8)	65	12	4900 (82)	20	510x370
VP60TH	бензин, Honda GX160	5,5 (4,0)	70	12	4900 (82)	20	510x370
VP60TR	бензин, Robin EY20	5,0 (3,7)	70	12	4900 (82)	20	510x370
VP60TS	бензин, Subaru EX17	6,0 (4,4)	70	12	4900 (82)	20	510x370
VP60TL	бензин, Loncin LC200F	6,5 (4,8)	70	12	4900 (82)	20	510x370
VP65TH	бензин, Honda GX160	5,5 (4,0)	70	13	4900 (82)	20	430x370
VP65TR	бензин, Robin EY20	5,0 (3,7)	70	13	4900 (82)	20	430x370
VP65TS	бензин, Subaru EX17	6,0 (4,4)	70	13	4900 (82)	20	430x370
VP65TL	бензин, Loncin LC200F	6,5 (4,8)	70	13	4900 (82)	20	430x370
VP80H	бензин, Honda GX160	5,5 (4,0)	80	14	4930 (83)	20	590x420
VP80R	бензин, Robin EY20	5,0 (3,7)	80	14	4930 (83)	20	590x420
VP80S	бензин, Subaru EX17	6,0 (4,4)	80	14	4930 (83)	20	590x420
VP80L	бензин, Loncin LC200F	6,5 (4,8)	80	14	4930 (83)	20	590x420
VP85TH	бензин, Honda GX160	5,5 (4,0)	82	15	4930 (83)	20	620x420
VP85TR	бензин, Robin EY20	5,0 (3,7)	82	15	4930 (83)	20	620x420
VP85TS	бензин, Subaru EX17	6,0 (4,4)	82	15	4930 (83)	20	620x420
VP85TL	бензин, Loncin LC200F	6,5 (4,8)	82	15	4930 (83)	20	620x420
VP80TH	бензин, Honda GX160	5,5 (4,0)	85	14	4930 (83)	21	520x500

<b>VP80TR</b>	бензин, Robin EY20	5,0 (3,7)	85	14	4930 (83)	21	520x500
<b>VP80TS</b>	бензин, Subaru EX17	6,0 (4,4)	85	14	4930 (83)	21	520x500
<b>VP80TL</b>	бензин, Loncin LC200F	6,5 (4,8)	85	14	4930 (83)	21	520x500
<b>VP90H</b>	бензин, Honda GX160	5,5 (4,0)	90	16	4750 (79)	20	540x450
<b>VP90R</b>	бензин, Robin EY20	5,0 (3,7)	90	16	4750 (79)	20	540x450
<b>VP90S</b>	бензин, Subaru EX17	6,0 (4,4)	90	16	4750 (79)	20	540x450
<b>VP90L</b>	бензин, Loncin LC200F	6,5 (4,8)	90	16	4750 (79)	20	540x450
<b>VP100TH</b>	бензин, Honda GX160	5,5 (4,0)	90	16	5480 (91)	20	580x440
<b>VP100TR</b>	бензин, Robin EY20	5,0 (3,7)	90	16	5480 (91)	20	580x440
<b>VP100TS</b>	бензин, Subaru EX17	6,0 (4,4)	90	16	5480 (91)	20	580x440
<b>VP100TL</b>	бензин, Loncin LC200F	6,5 (4,8)	90	16	5480 (91)	20	580x440
<b>VP95TH</b>	бензин, Honda GX160	5,5 (4,0)	95	18	4750 (79)	20	620x450
<b>VP95TR</b>	бензин, Robin EY20	5,0 (3,7)	95	18	4750 (79)	20	620x450
<b>VP95TS</b>	бензин, Subaru EX17	6,0 (4,4)	95	18	4750 (79)	20	620x450
<b>VP95TL</b>	бензин, Loncin LC200F	6,5 (4,8)	95	18	4750 (79)	20	620x450
<b>VP120H</b>	бензин, Honda GX160	5,5 (4,0)	98	18	5010 (84)	20	610x450
<b>VP120R</b>	бензин, Robin EY20	5,0 (3,7)	98	18	5010 (84)	20	610x450
<b>VP120S</b>	бензин, Subaru EX17	6,0 (4,4)	98	18	5010 (84)	20	610x450
<b>VP120L</b>	бензин, Loncin LC200F	6,5 (4,8)	98	18	5010 (84)	20	610x450
<b>VP140H</b>	бензин, Honda GX270	9,0 (6,6)	120	18	5150 (86)	20	680x460
<b>VP140R</b>	бензин, Robin EY28	7,5 (5,5)	120	18	5150 (86)	20	680x460
<b>VP140S</b>	бензин, Subaru EX21	7,0 (5,1)	120	18	5150 (86)	20	680x460

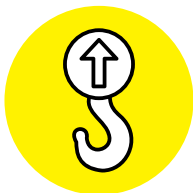


### **ВНИМАНИЕ!**

Изготовитель оставляет за собой право, с целью улучшения качества или потребительских свойств товара, вносить изменения в конструкцию, не влияющую на его основные характеристики.

## 6. ПРЕДУПРЕЖДАЮЩИЕ ТАБЛИЧКИ

Точка подъема



Используйте средства защиты органов слуха



Перед работой внимательно изучите руководство



## 7. ОПИСАНИЕ РАБОТЫ

Серия виброплит IMPULSE оснащена центробежной муфтой, что позволяет двигателю работать в холостом режиме без приведения в действие вибратора. При увеличении частоты вращения двигателя, с помощью рычага газа (или ручки газа в дополнительной комплектации), муфта срабатывает, и двигатель начинает передавать движение на вибратор. Для правильной работы частота вращения двигателя должна быть установлена на максимум нажатием рычага (ручки) газа до упора.

Вибратор не только заставляет вибрировать рабочую плиту, но и перемещается вперед. Во время нормальной работы не надо давить на виброплиту, а надо позволять ей двигаться в ее собственном темпе в нужном направлении. Скорость перемещения определяется состоянием уплотняемой поверхности.

Причиной, вызывающей вибрацию виброплиты, является вращение неуравновешенного вала вибратора. Чем выше частота вращения вала, и чем больше его дисбаланс, тем интенсивнее вибрация и производительнее процесс уплотнения грунта. Поступательное перемещение виброплиты возникает в результате ее периодического касания и отрыва от уплотняемой поверхности под воздействием вращающегося дисбаланса вибратора.

### ПРИМЕЧАНИЕ!



При недостаточном сцеплении виброплиты с уплотняемой поверхностью (когда поверхность скользкая), а также при высокой пластичности уплотняемого материала (когда плита не может оторваться от вязкого грунта) поступательного движения виброплиты не происходит.

Основной рабочей частью виброплиты является подошва, непосредственно воздействующая на уплотняемый материал, к которой жестко прикреплен вибратор, а через эластичные виброгасящие элементы - станина с двигателем и ручка. Вибратор приводится от двигателя клиновым ремнем через колодочную центробежную муфту. Центробежная муфта, расположенная на валу двигателя, автоматически включается при увеличении оборотов двигателя и отключается при переводе двигателя на холостой ход.

### ПРИМЕЧАНИЕ!



Центробежная муфта может нормально работать только при высокой частоте вращения вала двигателя, поэтому необходимо, чтобы во время трамбовки рычаг управления оборотами двигателя всегда находился в крайнем (максимальном) положении. В противном случае колодки муфты будут проскальзывать и быстро изнашиваться, а сама муфта может выйти из строя из-за перегрева.

Вибратор состоит из корпуса, в котором в шариковых подшипниках вращается дисбалансный вал, неуравновешенность которого создает вибрацию, передаваемую на подошву плиты. Соединение вибратора с подошвой всегда должно быть максимально плотным и жестким, поэтому необходимо регулярно обращать внимание на затяжку крепежных болтов, а при переборках – на отсутствие грязи в месте соединения. Для смазки подшипников в вибратор заливается небольшое количество масла. Уровень масла должен находиться на уровне или немного ниже контрольного отверстия (не более 3 мм).



#### **ПРИМЕЧАНИЕ!**

Повышенный уровень масла в вибраторе или применение густого масла приводит к перегреву вибратора и выходу его из строя.

На рабочую станину установлена защитная рама, за которую можно производить перемещение и погрузку виброплиты. На раме виброплиты установлен пластиковый бачок для воды с разбрызгивающей трубкой, через которую вода подается на уплотняемую поверхность, непосредственно перед подошвой.

#### **Принцип действия**

Вибрационная плита состоит из основания, на котором в передней части посредством болтового соединения установлен вибровозбудитель одно-вальный инерционного (дебалансного) типа формирующий круговые колебания. Посредством амортизаторов на основании устанавливается вспомогательная рама, на которой расположен приводной двигатель. Также на вспомогательной раме закрепляется рукоятка, с помощью которой оператор управляет перемещением плиты в процессе уплотнения. Рукоятка смонтирована на раме посредством амортизаторов, что обеспечивает двойную защиту оператора от вибрации. Вращение вибровозбудителя осуществляется от двигателя через клиноременную передачу, с использованием центробежной муфты, обеспечивающей запуск двигателя на холостом ходу без нагрузки.

В случае применения виброплиты для уплотнения горячего асфальтобетона необходимо использовать оросительную систему, обеспечивающую отсутствие налипания асфальтобетона на поверхность основания.

Процесс уплотнения происходит следующим образом. При достижении двигателем максимальных оборотов включается центробежная муфта и дебалансный вал вибровозбудителя начинает вращаться. В результате вращения дебалансного вала возникает центробежная сила, которая осуществляет вибрацию основания и перемещение виброплиты вдоль уплотняемой поверхности. Качественное уплотнение обеспечивается использованием процесса вибротрамбования, как наиболее эффективного при послойном



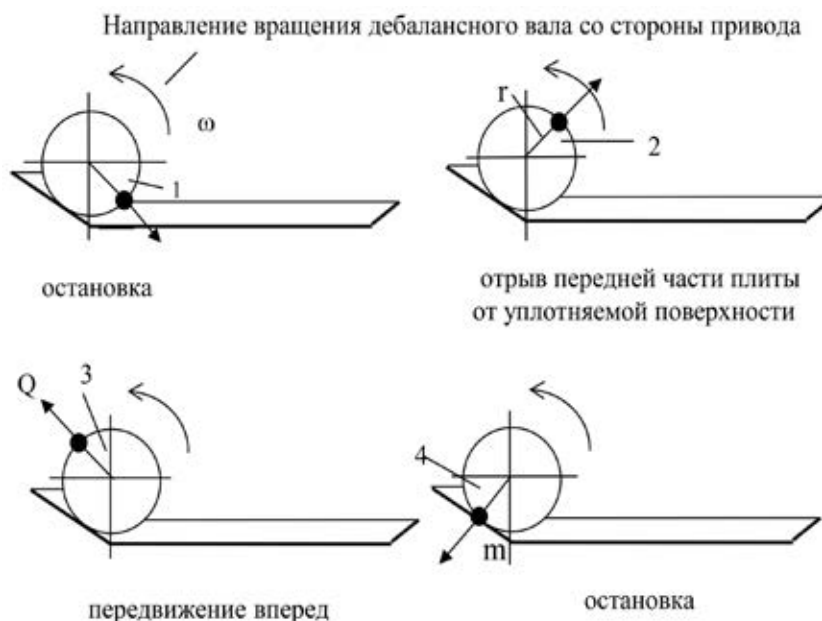
уплотнении рассматриваемых материалов.

Упрощенные представления о способе передвижения виброплиты при возбуждении колебаний вибровозбудителем с круговыми колебаниями представлены на рис.1. В первой четверти вынуждающая сила прижимает основание виброплиты к уплотняемой поверхности и тем самым увеличивает статическое давление; во второй четверти происходит отрыв передней части основания от уплотняемой поверхности, что снижает сопротивление к последующему передвижению вперед; в третьей четверти происходит активное передвижение виброплиты; в четвертой четверти обеспечивается режим вибротрамбования.

### ВНИМАНИЕ!



Уплотнение песчано-гравийных смесей необходимо проводить при влажности в пределах 8...15 процентов; количество проходов по одной полосе составляет от 3 до 5 в зависимости от приобретения смесью заданной плотности.



$m$ - масса дебаланса;  $r$ - расстояние от центра тяжести дебаланса до оси вращения;  $\omega$  - круговая частота вращения;  $Q = m r \omega^2$  - вынуждающая (центробежная) сила.



## 8. ЭКСПЛУАТАЦИЯ

### ВНИМАНИЕ!



Виброплита отгружается с завода-изготовителя с осушенными заправочными емкостями. Перед первым включением залейте масло и топливо. Проконтролируйте наличие масла в вибраторе (при необходимости залейте). Проверьте резьбовые соединения - подтяните при необходимости. Особое внимание уделите воздушному фильтру. Вентиляционные отверстия двигателя не должны быть загрязнены.

### Перед началом работы

- Проверить уровень моторного масла с помощью маслоизмерительного щупа.



- Залить топливо в топливный бак.



- Проверить работоспособность всех органов управления.
- Убедиться в отсутствии следов подтекания масла, проверить затяжку всех болтовых соединений.
- После запуска двигателя оставить регулятор скорости на несколько минут в положении холостого хода для прогрева двигателя без нагрузки.

### Запуск двигателя

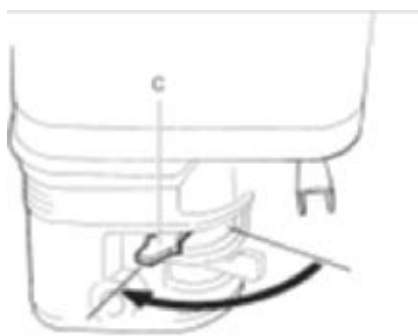
- Открыть топливный кран (А).



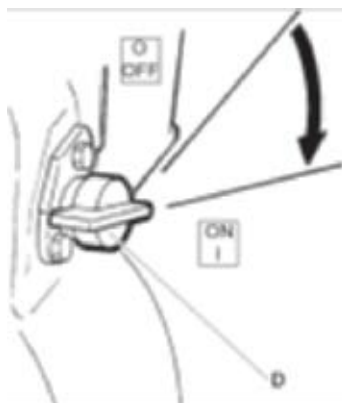
- Перевести регулятор дроссельной заслонки (В) на 1/3 хода.



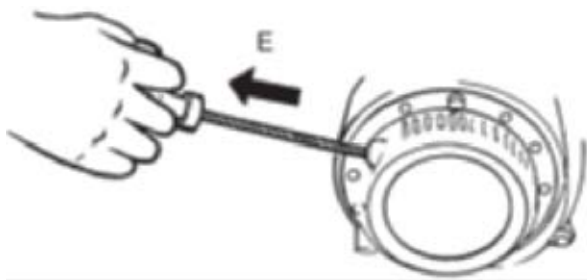
- Закрыть дроссельный клапан (С), если двигатель холодный. Если двигатель теплый или температура воздуха высокая, наполовину закрыть дроссельный клапан или оставить его в открытом положении.



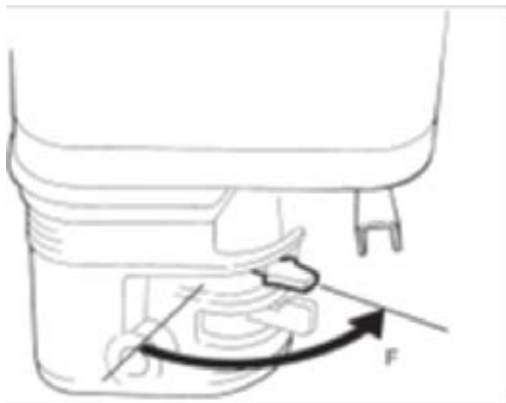
- Повернуть пусковой выключатель (D) в положение ON (ВКЛ.).



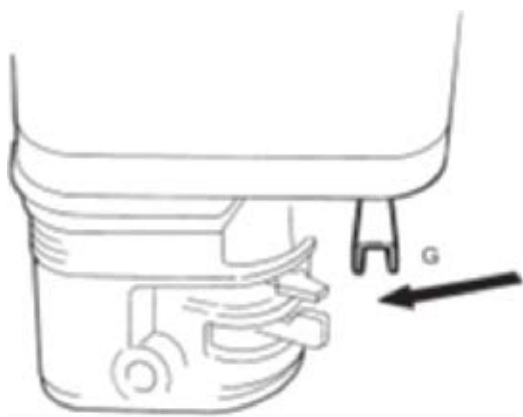
- Взять за рукоятку шнурового стартера (Е) и потянуть до возникновения небольшого сопротивления. Отпустить рукоятку в исходное положение, затем потянуть до запуска двигателя.



- Постепенно перевести дроссельный клапан (F) в положение полного открытия.

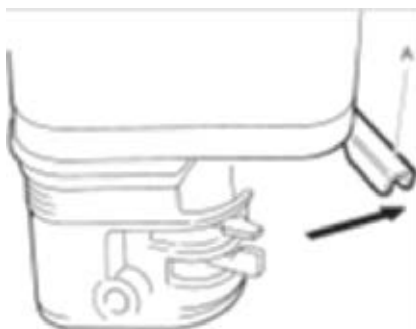


- Перед разгоном до полной мощности (G) двигатель должен проработать на холостом ходу в течении нескольких минут.



### **Остановка двигателя.**

- Перевести регулятор дроссельной заслонки в положение холостого хода (A). Дать двигателю поработать на холостом ходу в течении нескольких минут.



- Перевести пусковой выключатель (B) в положение OFF (ВЫКЛ.).



- Закрывать топливный кран (C).



### Обкатка двигателя.

• Для обеспечения устойчивой и безотказной работы двигателя и во избежание снижения его моторесурса, перед началом работы необходимо провести обкатку двигателя:

- Первые 10 мин. - работа на холостом ходу, прогрев до рабочей температуры;
- Следующие 50 мин. - переменное увеличение оборотов до 50% от максимальных;
- Следующие 2 часа – переменное увеличение оборотов до 3/4 от максимальных;
- Следующие 7 часов – переменное увеличение оборотов до полных. На максимальных оборотах двигатель должен работать не более 5 минут одновременно. Меняйте обороты двигателя. Периодически глушите двигатель и давайте ему остыть;
- После 10 часов обкатки используйте двигатель в нормальном режиме.



### ВНИМАНИЕ!

После обкатки необходимо провести ТО с заменой масла и проверкой надежности крепления резьбовых соединений.

---

---

## 9. РАЗНОЕ

### **Подъем**

Запрещается проходить или стоять под поднятой машиной. Поднимайте машину только в точке подъема используя предохранительную раму.

### **Транспортировка**

При транспортировке всегда закрепляйте машину. Обвяжите нижнюю плиту тросом в форме буквы U и закрепите переднюю и заднюю части.

---

## 10. ТЕХНИЧЕСКОЕ ОБСЛУЖИВАНИЕ

### Обслуживание и точки обслуживания

- Топливный бак.
- Воздушный фильтр.
- Свеча зажигания.
- Клиновой ремень.
- Редуктор.

Необходимо прочесть руководство по двигателю и выполнять указания по техническому обслуживанию, приведенные в нем.

Процедура	Комментарии
<b>Каждые 10 часов работы (ежедневно)</b>	
Проверить уровень топлива и долить при необходимости	
Проверить уровень смазочного масла и долить при необходимости	
Проверить наличие протечек масла	
Очистить /заменить фильтрующий элемент воздухоочистителя	
Проверить затяжку всех резьбовых соединений	
Обеспечить чистоту соединений	
Проверить, что все органы управления целы и перемещаются без заклинивания.	
<b>После первых 20 часов работы</b>	
Замена смазочного масла	Для бензиновых двигателей см. руководство по эксплуатации
Очистка/замена фильтрующего элемента воздухоочистителя	
Замена масла в редукторе	SAE 80W-90, API GL-5
Проверить рабочее оборудование двигателя	
<b>Через каждые 100 часов работы (6 месяцев)</b>	
Замена смазочного масла	Для бензиновых двигателей см. руков. по эксплуатации
Проверка и очистка свечи зажигания	Для бензиновых двигателей см. руков. по эксплуатации

Проверка амортизаторов	
Проверка оборотов двигателя	
Проверьте клиновой ремень	Относится к машинам с ременным приводом
Проверка топливного крана карбюратора	Для бензиновых двигателей см. руков. по эксплуатации
Проверка искрогасителя глушителя	Для бензиновых двигателей см. руков. по эксплуатации
<b>Через каждые 300 часов работы (ежегодно)</b>	
Очистка/проверка топливного фильтра/бака	Для бензиновых двигателей см. руков. по эксплуатации
Отрегулируйте зазор головок впускного и выпускного клапанов	Для бензиновых двигателей см. руков. по эксплуатации
Замена элемента воздушного фильтра	
Замена масла в редукторе	SAE 80W-90, API GL-5
Очистка и регулировка карбюратора	Для бензиновых двигателей см. руков. по эксплуатации
Замена масла в двигателе	Для бензиновых двигателей см. руков. по эксплуатации

## Мойка машины

Машина должна содержаться в чистоте. Во время мойки машины не направляйте струю воды на крышку топливного бака, особенно при большом напоре струи.

Не подавайте воду непосредственно на электрические компоненты и приборную панель. Наденьте на крышку заливного отверстия пластиковый мешок, и закрепите его эластичной лентой. Это предотвратит попадание воды в бак через вентиляционные отверстия крышки. Несоблюдение этого требования может привести к неполадкам, например засорению фильтра.

## Замена масла в вибраторе

Используйте масло SAE 80W-90, API GL-5. Узел вибратора может иметь разный конструктив. Снять пробку вместе с прокладкой, проверить, что уровень масла достигает нижней части резьбы в отверстии для масляной пробки.

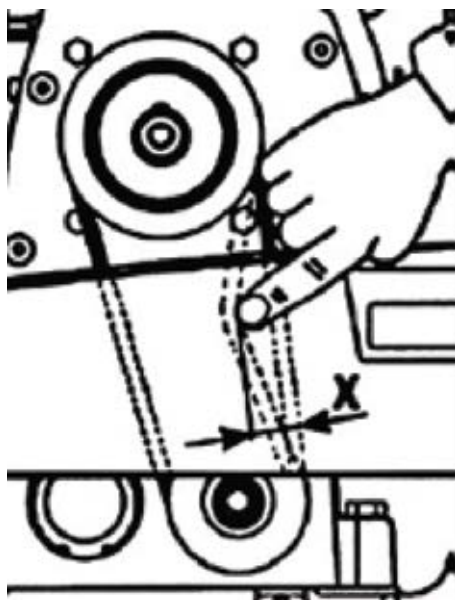
После первых 4-х часов работы виброплиты, через первые 20 часов (а затем каждые 100 часов работы) произвести смену масла в вибраторе в соответствии с рекомендациями:

- Отвернуть пробку слива и замены масла.
- Установить виброплиту так, чтобы ось сливного отверстия была направлена вниз под углом 15-30°. Слить в приемную тару отработанное масло.

- Установить виброплиту горизонтально.
- Залить свежее масло до момента вытекания его из сливного отверстия.
- Завернуть пробку слива и замены масла.

### Проверка клинового ремня

- Величина прогиба ремня X должна быть в пределах 5-10 мм.



### Длительное хранение.

1. Убедитесь, что помещение, где вы будете хранить виброплиту, не было чрезмерно влажным и пыльным.
2. Слейте топливо.
  - Закройте топливный кран, снимите и слейте топливо из отстойника;
  - Откройте топливный кран и слейте все топливо из топливного бака;
  - Установите отстойник на место;
  - Слейте топливо с карбюратора, ослабив винт.
3. Замените моторное масло.
4. Выкрутите свечу и залейте столовую ложку чистого масла в цилиндр.
5. Проверните несколько раз коленчатый вал, чтобы масло равномерно распределилось на стенках цилиндра, затем закрутите свечу зажигания. Медленно тяните ремень стартера, пока не почувствуете сопротивление. Продолжайте тянуть, пока паз на шкиве стартера не поравняется с отверстием на механическом стартере. В этой точке впускной и выпускной клапаны закрыты, а это помогает защитить двигатель от внутренней коррозии. Совместите отметку на шкиве стартера с отверстием на корпусе механического стартера.



**Таблица эксплуатационных материалов.**

	<b>Модель</b>	<b>Кол-во, л</b>	<b>Интервал замены, м/ч</b>	<b>Смазочный материал</b>
<b>Двигатель</b>	Honda GX160	0,6	100	SAE 10W-30, API SJ или SL, общего назначения *
	Honda GX270	1,1		
	Loncin 154F	0,4		
	Loncin LC200F	0,6		
	Robin EY20	0,6		
	Robin EY28	1,1		
	Subaru EX17	0,6		
	Subaru EX21	1,1		
<b>Вибровозмущатель</b>	VP50	0,15	300	SAE 80W-90, API GL-5
	VP60	0,15		
	VP65	0,15		
	VP80	0,15		
	VP85	0,15		
	VP90	0,15		
	VP95	0,15		
	VP100	0,15		
	VP120	0,2		
	VP140	0,2		

\*- используйте масло для 4-х тактных бензиновых карбюраторных двигателей.

Рекомендуемые свечи – BPR6ES (NGK), W20EPR-U (DENSO)

## 11. ВОЗМОЖНЫЕ НЕИСПРАВНОСТИ И МЕТОДЫ ИХ УСТРАНЕНИЯ

Неисправность	Возможная причина	Способ устранения неисправности
Низкая скорость и слабая вибрация	Скорость двигателя тоже низкая	Увеличьте скорость двигателя
	Проскальзывание муфты	Проверьте или замените муфту
	Проскальзывание ремня	Отрегулируйте или замените ремень
	Высокий уровень масла в вибраторе	Довести уровень масла до необходимого уровня
	Неправильная работа вибратора	Проверьте эксцентрик. Шестерни и вес противовеса
	Поломка подшипника	Замените подшипник
	Низкая мощность двигателя	Проверьте двигатель, компрессию и т.д.
Трудный запуск (есть топливо, но нет искры)	Перекрытие свечи	Проверьте зазор и изоляцию свечи или замените ее
	Нагар на свече	Очистите или замените свечу
	Короткое замыкание свечи	Проверьте изоляцию свечи или замените при необходимости
	Несоответствующий зазор свечи	Установите соответствующий зазор
Трудный запуск (есть топливо, свеча работает нормально)	Замыкание выключателя	Проверить проводку, при необходимости заменить
	Неисправна катушка зажигания	Заменить катушку
	Несоответствующий зазор свечи, свеча грязная	Установить соответствующий зазор, очистить свечу
	Замыкание конденсатора или пробой изоляции	Заменить конденсатор
	Замыкание или неисправность проводки свечи	Заменить проводку
Трудный старт (топливо есть, свеча и компрессия в норме)	Несоответствующий тип топлива	Промыть топливную систему, заменить топливо
	Вода или грязь в топливной системе	Промыть топливную систему
	Засорился воздушный фильтр	Очистить воздушный фильтр
Трудный старт (топливо есть, свеча в норме, компрессия низкая)	Залегание впускного или выпускного клапана	Переустановить клапан
	Износ поршневого кольца или цилиндра	Заменить кольцо или цилиндр
	Хорошо ли закреплены головки цилиндров и свечи	Подтянуть крепление головки цилиндров и свечи
	Повреждена прокладка головки цилиндра и свечи	Заменить прокладки

Нет топлива в карбюраторе	Есть топливо в баке	Добавить топливо в бак
	Открыт топливный кран	Открыть, при необходимости заметить
	Засорился топливный фильтр	Заменить фильтр
	Засорена дренажное отверстие в крышке топливного бака	Очистить или заменить крышку
	Воздух в топливной линии	Прокачать топливо
Неполная мощность двигателя, компрессия в норме	Засорен воздушный фильтр	Очистить или заменить фильтр
	Нормальный уровень топлива в карбюраторе	Отрегулировать или заменить карбюратор
	Неисправна свеча зажигания	Очистить или заменить свечу
Неполная мощность двигателя, компрессия в норме	Вода в топливе	Очистить топливные линии, заменить топливо
	Загрязнена свеча	Очистить или заменить свечу
	Сломана катушка зажигания	Заменить катушку
Двигатель перегревается	Свеча зажигания большей мощности	Заменить свечу
	Топливо соответствующее	Заменить топливо
	Ребра воздушного радиатора чистые	Очистить их
Неравномерная работа	Регулятор оборотов отрегулирован	Отрегулировать регулятор
	Исправна пружина регулятора	Заменить пружину
	Равномерна ли подача топлива	Проверить топливную систему
Ручной стартер не работает	Механизм загрязнен	Очистить механизм
	Утеряна пружина	Установить пружину

## 12. ГАРАНТИЙНЫЕ ОБЯЗАТЕЛЬСТВА

Владелец лишается права проведения бесплатного гарантийного ремонта в случае поломок, произошедших в результате нарушения правил эксплуатации и/или самостоятельного ремонта изделия.

Регламентные работы по техническому обслуживанию машины, её узлов и механизмов не относятся к работам, проводимым в соответствии с гарантийными обязательствами изготовителя и должны выполняться владельцем изделия. Указанные регламентные работы могут выполняться уполномоченными сервисными центрами изготовителя за отдельную плату.

Для проведения гарантийного ремонта владелец предъявляет машину в сервисный центр Компании «Традиция-К» или в уполномоченный сервисный центр в полной обязательной комплектации, в чистом виде с гарантийным талоном.

Изготовлено:

«WUXI H-POWER MACHINERY CO.,LTD»

Адрес: No.130, Yangshan Xilu, Yangshan Town, Wuxi City, Jiangsu Province, P.R. China, Китай

По заказу ООО Компания «Традиция-К»

Адрес: 115583, г.Москва, ул.Елецкая, д.26, Россия

Сервисный центр:

ООО Компания «Традиция-К» г. Москва, ул. Елецкая, д.26, корп.2

## 13. РЕГИСТРАЦИОННЫЙ БЛАНК

Заполните этот бланк и храните его вместе с инструкцией по эксплуатации. Используйте данные этого бланка при обращении к Вашему дилеру.

Все поля обязательны к заполнению. Данный бланк может использоваться как гарантийный талон.

МОДЕЛЬ ИЗДЕЛИЯ: \_\_\_\_\_

СЕРИЙНЫЙ НОМЕР ИЗДЕЛИЯ: \_\_\_\_\_

ПРОДАВЕЦ: \_\_\_\_\_

ДАТА ПРОДАЖИ: \_\_\_\_\_

М. П.







**ООО Компания «Традиция-К»**  
**115583, г. Москва, Елецкая ул. 26**  
**т/ф: (495) 727 40 69**  
**[www.tradicia-k.ru](http://www.tradicia-k.ru)**